

Record your model number:
 Noter le numéro de modèle :
 Anote su número de modelo: _____

⚠ WARNING: Risk of scalding. High water temperature can cause severe burns. Set the water temperature at or below 120°F (49°C) following the adjustment procedure in the valve Installation Instructions. Follow all local plumbing and building codes.

1A. Sealant Tape

1B. Emery Paper

1C. Strap Wrench

1D. 1/2 NPT Copper Tube

1E. 1/8"

1F. Silicone Sealant

2A. Install the spout tube 2" (51 mm) from the wall.

2B. Use emery paper to remove burrs. Clean debris.

4A. Slide the wall plate onto the shower arm. Apply thread sealant tape.

6A. Remove the plaster guard. Turn ON the water.

7A. To adjust maximum water temperature, refer to the valve Installation Instructions.

8A. Turn OFF the water. Install the sleeve.

9A. Measure "Y" from the finished wall.

10A. Install the short adapter if Y= 2-3/8" (60 mm) - 2-11/16" (68 mm).

11A. Install the reversible adapter in this orientation if Y= 1-5/16" (33 mm) - 1-13/16" (46 mm).

11B. Install the reversible adapter in this orientation if Y= 1-9/16" (40 mm) - 2-1/16" (52 mm).

14A. Apply silicone sealant to the sides and top of the escutcheon.

14B. Place the escutcheon on the wall with the notch located downward.

17A. Run water to remove debris.

17B. Apply sealant tape. Install the showerhead.

18A. **Showerhead Maintenance:** Remove the showerhead and screen washer.

19A. **Showerhead Maintenance:** Clean the screen washer, then reinstall.

20A. **Showerhead Maintenance:** Turn ON the water. Rub your finger back and forth across the nozzles to clean the spray nozzles.

Need help? Contact our Customer Care Center.

• USA/Canada: 1-800-4KOHLER (1-800-456-4537) Mexico: 001-800-456-4537

• **Service parts:** kohler.com/serviceparts

• **Care and cleaning:** kohler.com/clean

• **Patents:** kohlercompany.com/patents

This product is covered under the **KOHLER® Faucet Lifetime Limited Warranty**, found at kohler.com/warranty. For a hardcopy of warranty terms, contact the Customer Care Center.

⚠ AVERTISSEMENT : Risque de brûlures. Une température d'eau élevée peut causer des brûlures graves. Régler la température de l'eau à 120 °F (49 °C) ou moins en suivant la procédure de réglage fournie dans les instructions d'installation de la vanne.

Respecter tous les codes de plomberie et de bâtiment locaux.

1A. Ruban d'étanchéité

1B. Papier d'émeri

1C. Clé à courroie

1D. Tube en cuivre NPT 1/2

1E. 1/8 po

1F. Mastic d'étanchéité à la silicone

2A. Installer le tube du bec à 2 po (51 mm) du mur.

2B. Éliminer les ébarbures au papier d'émeri. Nettoyer les débris.

4A. Enfiler l'applique sur le bras de douche. Appliquer du ruban d'étanchéité pour filets.

6A. Retirer le dispositif de protection en plâtre. Ouvrir l'eau.

7A. Pour régler la température maximale de l'eau, se reporter aux instructions d'installation de la vanne.

8A. Couper l'eau. Installer le manchon.

9A. Mesurer « Y » à partir du mur fini.

10A. Installer l'adaptateur court si Y= 2-3/8 po (60 mm) - 2-11/16 po (68 mm).

11A. Installer l'adaptateur réversible dans cette orientation si Y= 1-5/16 po (33 mm) - 1-13/16 po (46 mm).

11B. Installer l'adaptateur réversible dans cette orientation si Y= 1-9/16 po (40 mm) - 2-1/16 po (52 mm).

14A. Appliquer du mastic d'étanchéité à la silicone sur les côtés et le dessus de la rosace.

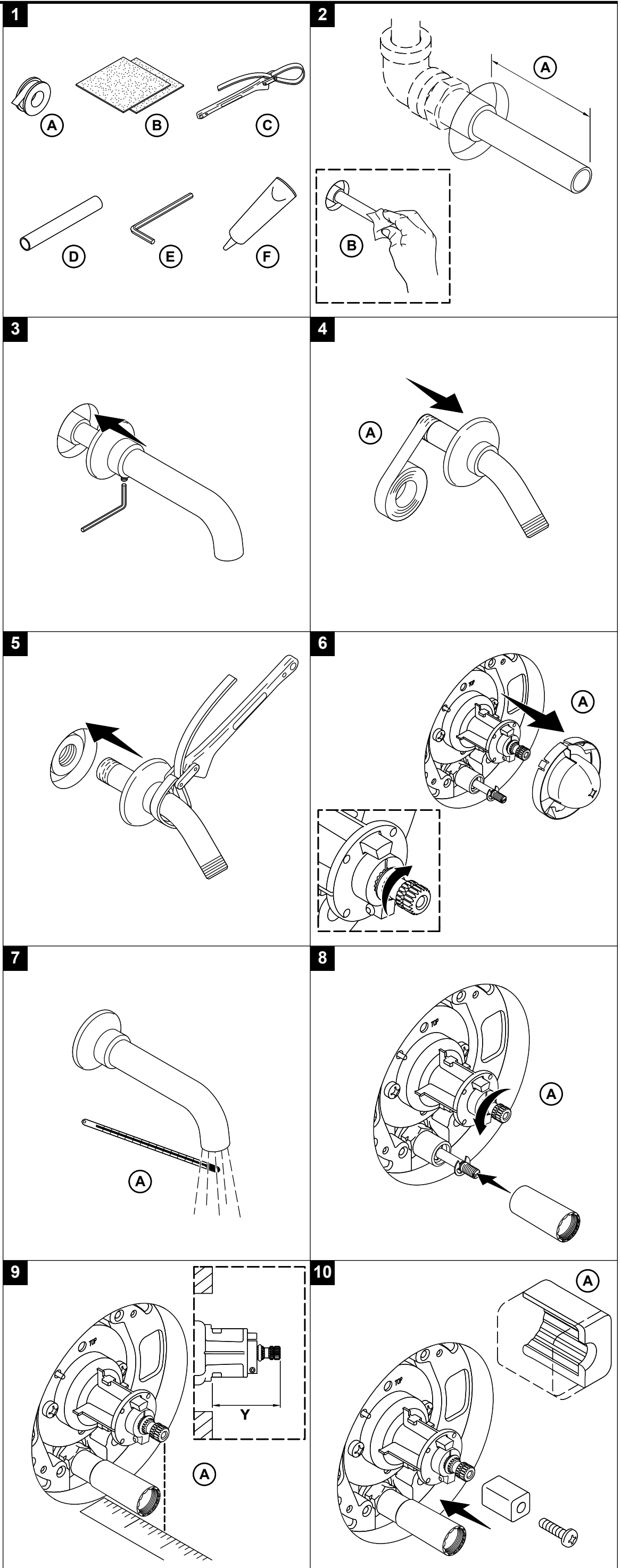
14B. Placer l'applique sur le mur avec l'encoche placée vers le bas.

17A. Faire couler l'eau pour éliminer les débris.

17B. Appliquer du ruban d'étanchéité. Installer la pomme de douche.

18A. **Entretien de la pomme de douche :** Retirer la pomme de douche et la rondelle du tamis.

19A. **Entretien de la pomme de douche :** Nettoyer la rondelle du tamis puis la réinstaller.



20A. Entretien de la pomme de douche : Ouvrir l'eau. Frotter votre doigt dans un mouvement de va-et-vient sur les buses pour nettoyer les buses du pulvérisateur.

Besoin d'aide? Appeler notre centre de services à la clientèle.

• USA/Canada : 1-800-4KOHLER (1-800-456-4537) Mexique : 001-800-456-4537

• **Pièces d'entretien :** kohler.com/serviceparts

• **Entretien et nettoyage :** kohler.com/clean

• **Brevets :** kohlercompany.com/patents

Ce produit est couvert sous la **garantie à vie limitée des robinets KOHLER®**, fournie sur le site kohler.com/warranty. Pour obtenir une copie imprimée des termes de la garantie, s'adresser au centre de services à la clientèle.

⚠ AVISO: Riesgo de quemaduras. El agua a alta temperatura puede ocasionar quemaduras graves. Ponga la temperatura del agua a un máximo de 120 °F (49 °C), de acuerdo al procedimiento de ajuste en las instrucciones de instalación de la válvula.

Cumpla todos los códigos locales de plomería y construcción.

1A. Cinta selladora

1B. Papel de lija

1C. Llave de apriete de correa

1D. Tubo de cobre 1/2 NPT

1E. 1/8 pulg

1F. Sellador de silicona

2A. Instale el tubo del surtidor a 2" (51 mm) de la pared.

2B. Retire las rebabas con papel de lija. Limpie los residuos.

4A. Introduzca la placa mural en el brazo de ducha. Aplique cinta selladora de roscas.

6A. Retire el protector de yeso. Abra el agua.

7A. Para ajustar la temperatura máxima del agua, consulte las instrucciones de instalación de la válvula.

8A. Cierre el agua. Instale la manga.

9A. Mida la dimensión "Y" a partir de la pared acabada.

10A. Instale el adaptador corto si $Y = 2\text{-}3/8"$ (60 mm) - $2\text{-}11/16"$ (68 mm).

11A. Instale el adaptador reversible con esta orientación si $Y = 1\text{-}5/16"$ (33 mm) - $1\text{-}13/16"$ (46 mm).

11B. Instale el adaptador reversible con esta orientación si $Y = 1\text{-}9/16"$ (40 mm) - $2\text{-}1/16"$ (52 mm).

14A. Aplique sellador de silicona a los lados y a la parte superior del chapetón.

14B. Coloque el chapetón en la pared con la muesca hacia abajo.

17A. Deje correr agua para eliminar los residuos.

17B. Aplique cinta selladora. Instale la cabeza de ducha.

18A. Mantenimiento para la cabeza de ducha: Retire la cabeza de ducha y la arandela de rejilla.

19A. Mantenimiento para la cabeza de ducha: Limpie la arandela de rejilla, y luego vuelva a instalarla.

20A. Mantenimiento para la cabeza de ducha: Abra el agua. Frote las boquillas con un dedo hacia adelante y hacia atrás para limpiarlas.

¿Necesita ayuda? Comuníquese con nuestro Centro de Atención al Cliente.

• EE. UU./Canadá: 1-800-4KOHLER (1-800-456-4537) México: 001-800-456-4537

• **Piezas de repuesto:** kohler.com/serviceparts

• **Cuidado y limpieza:** kohler.com/clean

• **Patentes:** kohlercompany.com/patents

A este producto lo cubre la **garantía limitada de por vida para griferías de KOHLER®**, que puede consultarse en kohler.com/warranty. Si lo desea, solicite al Centro de Atención al Cliente una copia impresa de los términos de la garantía.

