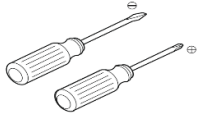


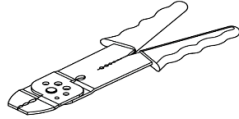
PREPARATION

1. Record your model number for future reference.
2. **2 people should be used to install this fixture, primarily for step 12.**
3. **DANGER: Risk of electric shock.** To avoid electric shock, the power must be turned off at the circuit breaker or fuse box before beginning the installation procedure.
4. **DANGER: Risk of electric shock.** To avoid electric shock, the outlet box must be properly grounded.
5. **Important Information.** Inspect the product for any damage. This product is for indoor use only. Observe all local codes.
Please see next page for a larger installation image

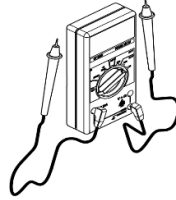
TOOLS AND MATERIALS NEEDED



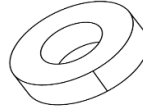
Phillips &
Flathead Screwdriver



Wire
Cutter/stripper



Electrical Current
Tester



Electrical
Tape

FIXTURE INSTALLATION

1. Remove the fixture and parts bag(s) from the carton. Put them onto a clean and soft cloth to protect finish. Confirm all parts are included.
2. Loosen knurled screws (H). Then remove metal ring (K).
3. Loosen knurled nuts (I). Then remove mounting plate (B) from canopy (G).
4. Attach mounting plate (B) onto outlet box with screws (D). Ensure ground screw (C) is attached to mounting plate (B).
5. **NOTICE:** To avoid short circuit, make sure wires are not exposed. Fasten fixture green or bare ground wire to the green or bare copper wire in outlet box with wire nut (A) or fasten onto ground screw (C) on mounting plate.
6. **NOTICE:** To avoid short circuit, make sure wires are not exposed. Fasten fixture white wire to the white wire in outlet box with wire nut (A). Wrap the wire connector with electrical tape so that the tape seals the end of wire nut (A), see diagram 1.
7. **NOTICE:** To avoid short circuit, make sure wires are not exposed. Fasten the fixture black wire to the black wire in outlet box with wire nut (A). Wrap the wire connector with electrical tape so that the tape seals the end of wire nut (A). See diagram 1.
8. Insert Quick Connector (E) into the opposing quick connector end.
9. Tuck wires carefully inside outlet box. Attach the canopy (G) onto mounting plate (B) by sliding the downward screws through the holes in the canopy (G). Then secure with knurled nuts (I).
10. **NOTICE:** Do not exceed recommended wattage. Rated max 25w, type B10/B11. (Recommend to use 6w B10/B11 LED bulbs) (Bulb(s) not included).
11. Install bulbs to the sockets.
12. Rest glass shade (J) onto the lip of the metal ring (K) and then install metal ring (K) onto canopy (G) with knurled screws (H).
13. **NOTICE:** This step should be performed with two people. One to hold the ring up, the other to hold screw in the knurled screws.
14. Restore power to circuit at breaker or fuse box.

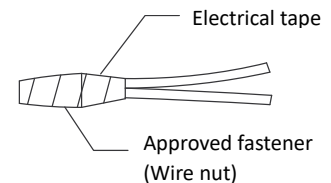
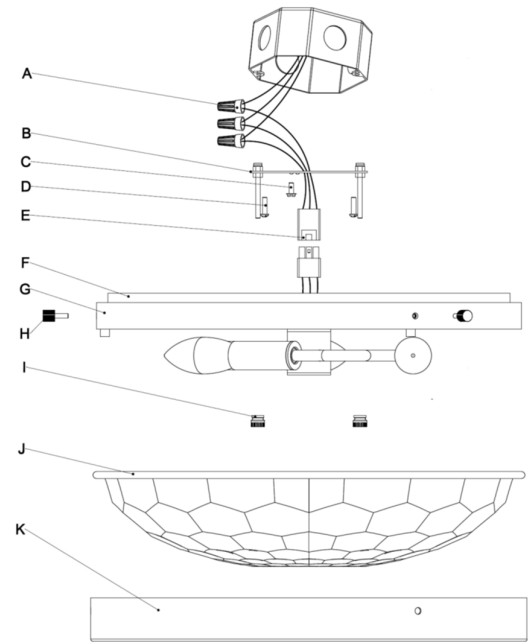
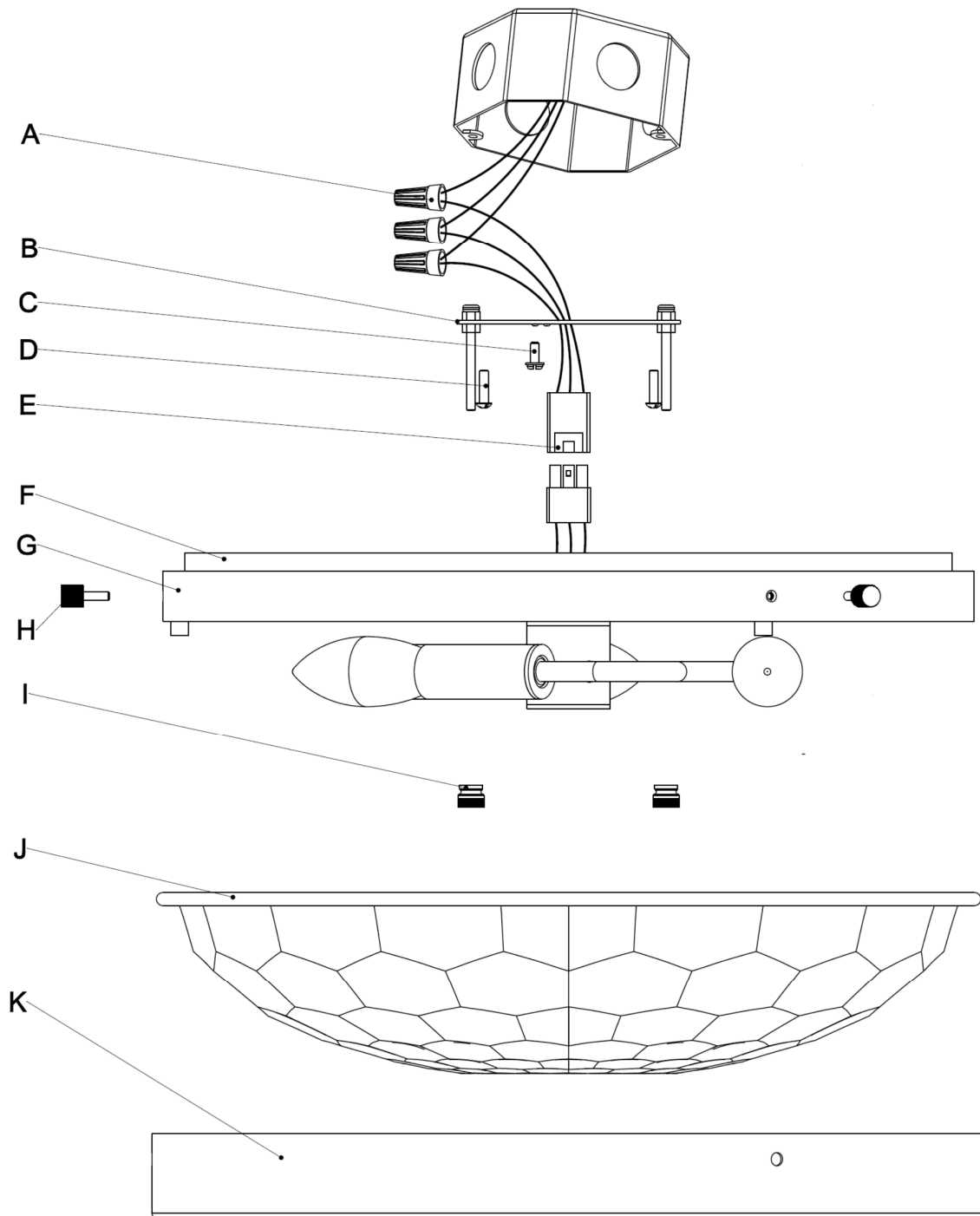


Diagram 1

CLEANING: Please clean fixture with a soft and dry cloth ONLY. Clean glass with a mild soap.

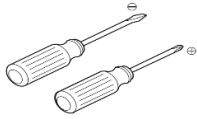
WARNING: DO NOT let your exposed skin to touch fire-retarding cotton (F).



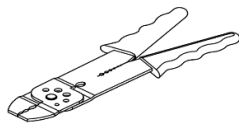
PRÉPARATION

1. Enregistrez votre numéro de modèle pour référence future.
2. **Deux personnes sont nécessaires pour installer ce dispositif, principalement pour l'étape 12.**
3. **DANGER : Risque de choc électrique.** Pour éviter tout choc électrique, le disjoncteur ou la boîte à fusibles doit être mis hors tension avant de commencer la procédure d'installation.
4. **DANGER : Risque de choc électrique.** Pour éviter tout choc électrique, le boîtier de prise secteur doit être correctement mis à la terre.
5. **Information importante.** Inspectez le produit pour tout dommage. Ce produit est destiné à une utilisation en intérieur uniquement. Observez tous les codes locaux.

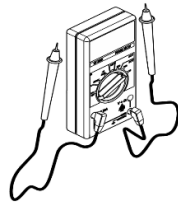
OUTILS ET MATÉRIELS NÉCESSAIRES



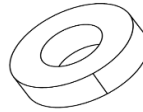
Tournevis Phillips
et à tête plate



Coupe-fil/détacheur



Testeur de
courant électrique



Ruban
isolant

INSTALLATION DU LUMINAIRE

1. Retirez le luminaire et le(s) sac(s) de pièces du carton. Placez-les sur un chiffon propre et doux pour protéger le fini. Confirmez que toutes les pièces sont incluses.
2. Desserrez les vis moletées (H). Retirez ensuite l'anneau métallique (K).
3. Desserrez les écrous moletés (I). Retirez ensuite la plaque de montage (B) de l'auvent (G).
4. Fixez la plaque de montage (B) sur la boîte de sortie avec les vis (D). Assurez-vous que la vis de mise à la terre (C) est fixée à la plaque de montage (B).
5. **NOTICE** : Assurez-vous que les fils ne sont pas exposés afin d'éviter tout court-circuit. Fixez le fil de terre vert ou nu du luminaire au fil de cuivre vert ou nu du boîtier de prise avec un écrou de fil (A) ou fixez-le à la vis de terre (C) de la plaque de montage.
6. **NOTICE** : Assurez-vous que les fils ne sont pas exposés afin d'éviter tout court-circuit. Fixer le fil blanc du luminaire au fil blanc du boîtier de prise avec un écrou de fil (A). Enveloppez le connecteur de fil avec du ruban isolant de sorte à sceller l'extrémité de l'écrou du fil (A), voir le schéma 1.
7. **NOTICE** : Assurez-vous que les fils ne sont pas exposés afin d'éviter tout court-circuit. Fixez le fil noir de l'appareil au fil noir du boîtier de prise avec un écrou de fil (A). Enroulez le connecteur de fil avec du ruban isolant afin que celui-ci obture l'extrémité de l'écrou de fil (A), voir le schéma. Voir le schéma 1.
8. Insérez le connecteur à branchement rapide (E) au niveau de son extrémité opposée.
9. Regroupez les fils soigneusement dans la boîte de sortie. Fixez l'auvent (G) sur la plaque de montage (B) en faisant glisser les vis vers le bas à travers les trous de l'auvent (G). Fixez ensuite avec les écrous moletés (I).
10. **NOTICE** : Ne pas dépasser la puissance recommandée. **Max 25 W** nominale, **type B10 / B11. (Il est recommandé d'utiliser des ampoules LED B10 / B11 de 6 W)** (Ampoule(s) non comprise).
11. Installez les ampoules sur les douilles.
12. Posez l'abat-jour en verre (J) sur le rebord de l'anneau métallique (K), puis installez l'anneau métallique (K) sur l'auvent (G) à l'aide des vis moletées (H).
13. **NOTICE** : Cette étape doit être effectuée à deux. Une personne doit tenir l'anneau en place, l'autre maintenir les vis moletées.
14. Rétablissez l'alimentation du circuit au niveau du disjoncteur ou de la boîte à fusibles.

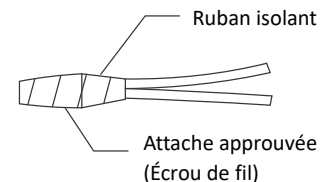
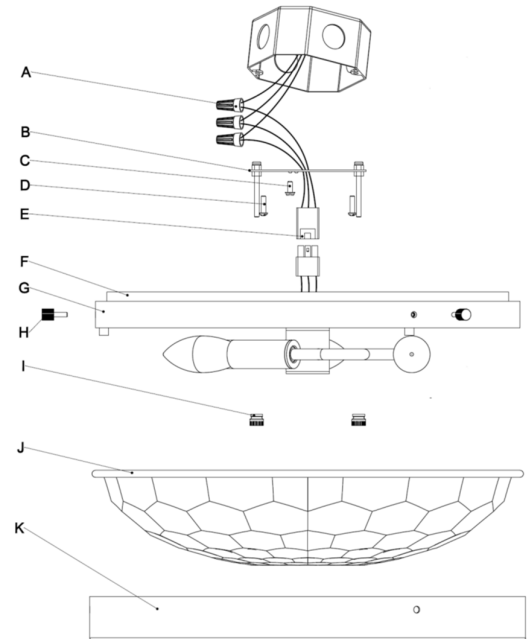


Schéma 1

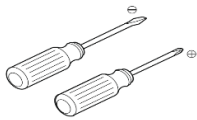
NETTOYAGE : Veuillez nettoyer le projecteur avec un chiffon doux et sec UNIQUEMENT. Nettoyez le verre avec un savon doux.

AVERTISSEMENT : Veillez à ce que votre peau ne touche pas le coton ignifuge (F).

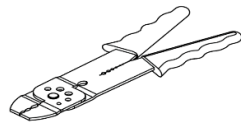
PREPARACIÓN

1. Guarde su número de modelo para futuras consultas.
2. **Para instalar este accesorio se necesitará la ayuda de 2 personas, sobre todo para el paso 12.**
3. **PELIGRO: Peligro de electrocución.** Para evitar una descarga eléctrica, apague la alimentación en el disyuntor o en la caja de fusibles antes de comenzar el procedimiento de instalación.
4. **PELIGRO: Peligro de electrocución.** Para evitar descargas eléctricas, asegúrese de que la caja de salida esté conectada correctamente a tierra.
5. **Información importante.** Inspeccione el producto y verifique que no haya daños. Este producto es solo para uso en espacios cerrados. Tenga en cuenta todos los códigos locales.

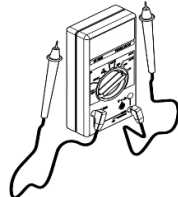
HERRAMIENTAS Y MATERIALES NECESARIOS



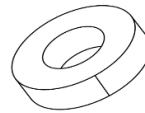
Destornillador
Phillips y plano



Cortador/ pelador
de cables



Comprobador de
corriente eléctrica



Cinta aislante

INSTALACIÓN DEL ELEMENTO FIJO

1. Extraiga de la caja el elemento fijo y la(s) bolsa(s) de las piezas. Colóquelos sobre un paño limpio y suave para proteger el acabado. Asegúrese de que todas las piezas están incluidas.
2. Afloje los tornillos moleteados (H). A continuación, retire el anillo de metal (K).
3. Afloje las tuercas moleteadas (I). Luego retire la placa de montaje (B) de la cubierta (G).
4. Fije la placa de montaje (B) sobre la caja de salida con los tornillos (D). Asegúrese de que el tornillo de toma a tierra (C) esté montado sobre la placa de montaje (B).
5. **AVISO:** Para evitar cortocircuitos, asegúrese de que los cables no estén pelados. Asegure el cable a tierra verde o pelado del accesorio al cable de cobre verde o pelado que se encuentra en la caja de salida con la tuerca del cable (A) o fijelo al tornillo a tierra (C) que se encuentra en la placa de montaje.
6. **AVISO:** Para evitar cortocircuitos, asegúrese de que los cables no estén pelados. Fije el cable blanco del elemento fijo al cable blanco que se encuentra en la caja de salida con la tuerca del cable (A). Envuelva el conector del cable con cinta aislante de modo que la cinta selle por completo el extremo de la tuerca del cable (A); consulte el diagrama 1 para obtener más información.
7. **AVISO:** Para evitar cortocircuitos, asegúrese de que los cables no estén pelados. Acople el cable negro del elemento fijo al cable negro que se encuentra en la caja de salida con la tuerca del cable (A). Envuelva el conector del cable con cinta aislante de modo que la cinta selle el extremo de la tuerca para cable (A). Consulte el diagrama 1.
8. Introduzca el conector rápido (E) en el extremo opuesto del conector rápido.
9. Introduzca con cuidado los cables dentro de la caja de salida. Acople la cubierta (G) sobre la placa de montaje (B) deslizando los tornillos hacia abajo a través de los orificios de la cubierta (G). Luego apriétela bien con las tuercas moleteadas (I).
10. **AVISO:** ¡No exceda el voltaje recomendado. Clasificación máxima de 25 W, tipo B10/B11. (Se recomienda utilizar bombillas LED B10/B11 de 6 W) (Bombilla(s) no incluidas).
11. Monte las bombillas en las tomas correspondientes.
12. Coloque la pantalla de cristal (J) sobre el borde del anillo de metal (K) y luego monte el anillo de metal (K) sobre la cubierta (G) con tornillos moleteados (H).
13. **AVISO:** Para realizar este paso se necesita la ayuda de 2 personas. Una para sujetar el anillo y la otra para sujetar el tornillo en los tornillos moleteados.
14. Vuelva a conectar la alimentación del circuito en el disyuntor o la caja de fusibles.

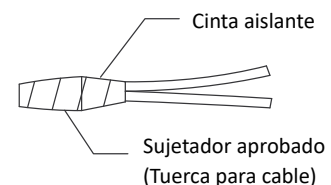
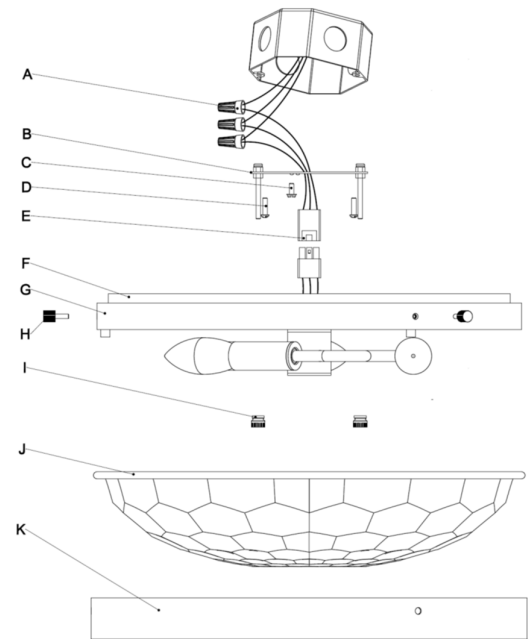


Diagrama 1

LIMPIEZA: Limpie el elemento fijo SOLAMENTE con un paño suave y seco. Limpie las partes de cristal con un jabón suave.

ADVERTENCIA: NO PERMITA que su piel entre en contacto con el algodón ignífugo (F).