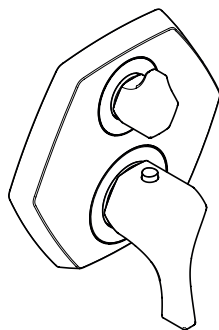


- EN** Installation / User Instructions / Warranty
- FR** Instructions de montage / Mode d'emploi / Garantie
- ES** Instrucciones de montaje / Manejo / Garantía



Locarno
04821xx0

Technical Information

Water pressure	
Recommended	15 - 75 PSI (0.1 - 0.5 MPa)
Maximum	145 PSI (1 MPa)
Hot water temp.	
Recommended	120°-140° F (48° - 60° C)*
Maximum	158° F (70° C)*
Max. flow rate	6.6 GPM (25 L/min)
@ 44 PSI (0.3 MPa)	

*Please know and follow all applicable local plumbing codes when setting the temperature on the water heater.

Installation Considerations

- For best results, Hansgrohe recommends that this unit be installed by a licensed, professional plumber.
- Please read over these instructions thoroughly before beginning installation. Make sure that you have all tools and supplies needed to complete the installation
- This trim is for use with iBox Universal Plus model 01850181 (not included). When this trim kit is installed on the rough valve, an automatically compensating valve for anti-scald protection for individual fixture fittings, compliant to ASME A112.18.1/CSA B125.1, will be created.
- To prevent scald injury, the maximum output temperature of the shower valve must be no higher than 120°F (49°C). In Massachusetts, the maximum output temperature can be no higher than 112°F (44°C).
- This thermostatic mixing valve is for use with a showerhead rated at 1.1 GPM (4.2 L/min) or higher.
- Keep this booklet and the receipt (or other proof of date and place of purchase) for this product in a safe place. The receipt is required should it be necessary to request warranty parts.

Données techniques

Pression d'eau	
recommandée	15 - 75 PSI (0.1 - 0.5 MPa)
maximum	145 PSI (1 MPa)
Température d'eau chaude	
recommandée	120°-140° F (48° - 60° C)*
maximum	158° F (70° C)*
Capacité nominale	6.6 GPM (25 L/min)
@ 44 PSI (0.3 MPa)	

* Vous devez connaître et respecter tous les codes de plomberie locaux applicables pour le réglage de la température du chauffe-eau.

À prendre en considération pour l'installation

- Pour de meilleurs résultats, Hansgrohe recommande que ce produit soit installé par un plombier professionnel licencié.
- Veuillez lire attentivement ces instructions avant de procéder à l'installation. Assurez-vous de disposer de tous les outils et du matériel nécessaires pour l'installation.
- Ce dispositif requiert une pièce intérieure 01850181. Une valve de compensation automatique pour protection anti-brûlure de raccords de robinetterie individuels, conforme à la norme ASME A112.18.1/CSA B125.1, est obtenue lorsque l'ensemble de garniture est installé.
- Pour empêcher des blessures par ébullition, la température de sortie maximale du robinet de douche ne doit pas excéder 120°F (49°C). Au Massachusetts, la température de sortie maximale du robinet de douche ne doit pas excéder 112°F (44°C).
- Ce mitigeur thermostatique est à utiliser avec des pommes de douches ayant un débit de 1.1 GPM (4.2 L/min) ou supérieur.
- Conservez ce livret et le reçu (ou une autre preuve sur laquelle figurent la date et l'endroit de l'achat) pour ce produit dans un endroit sûr. Le reçu est requis si vous commandez des pièces sous garantie.

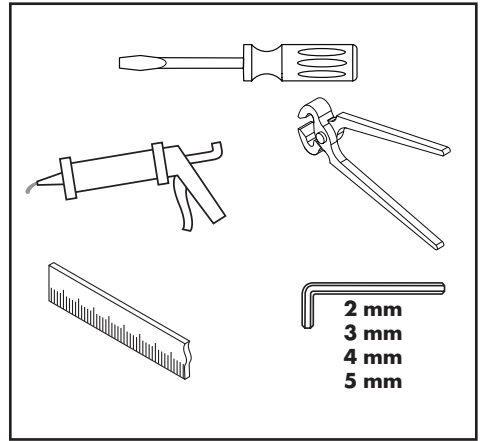
Datos técnicos

Presión en servicio recomendada	15 - 75 PSI (0.1 - 0.5 MPa)
max.	145 PSI (1 MPa)
Temperatura del agua caliente recomendada	120°-140° F (48° - 60° C)*
max.	158° F (70° C)*
Caudal máximo @ 44 PSI (0.3 MPa)	6.6 GPM (25 L/min)

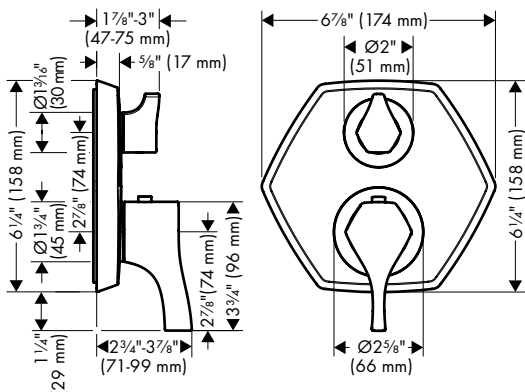
*Debe conocer y cumplir todos los códigos locales aplicables para ajustar la temperatura del calentador de agua.

Consideraciones para la instalación

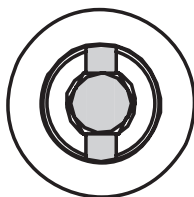
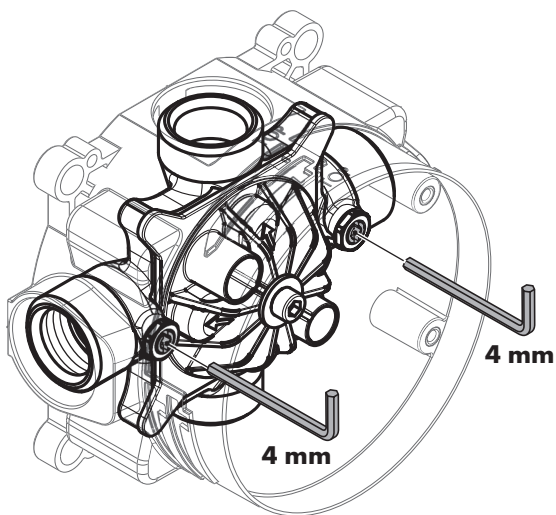
- Para obtener mejores resultados, la instalación debe estar a cargo de un plomero profesional matriculado.
- Antes de comenzar la instalación, lea estas instrucciones detenidamente. Asegúrese de tener las herramientas y los insumos necesarios para completar la instalación.
- La unidad requiere una pieza interior de válvula 01850181. Cuando se instala el kit de pieza exterior se crea una válvula de compensación automática para protección anti-escaldadura para accesorios individuales, en cumplimiento con ASME A112.18.1/CSA B125.1.
- Para evitar escaldaduras, la máxima temperatura de salida de la válvula de la ducha no debe exceder los 120°F (49°C). En Massachusetts, la máxima temperatura de salida de la válvula de la ducha no debe exceder los 112°F (44°C).
- El mezclador termostático está diseñado para uso con cabezales de ducha calificados a 1.1 GPM (4.2 L/min) o más.
- Mantenga este folleto y el recibo (u otro comprobante del lugar y fecha de compra) de este producto en lugar seguro. El recibo se requiere en caso de ser necesario solicitar piezas bajo garantía.

Tools Required / Outils Utiles / Herramientas Útiles

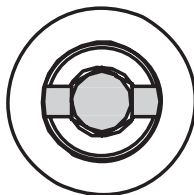
Locarno
04821xx1



Service Stops / Butées d'arrêt d'isolation / Cierres de servicio



closed
ferme
cerrado



open
ouvert
abierto

⚠ Important

The 01850181 iBox Universal Plus rough valve (not included) incorporates service (isolation) stops on the hot and cold inlets.

Use a 4 mm Allen wrench to open and close the stops.

⚠ Avis

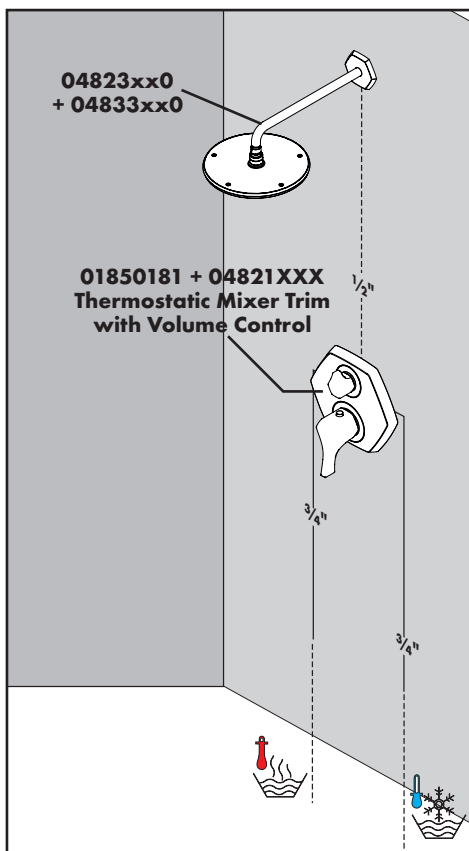
Le corps d'encastrement iBox Universal Plus, #01850181, (non compris) inclut les arrêts d'isolation service.

Utiliser un clé hexagonale de 4 mm pour ouvrir et fermer les.

⚠ Importante


El cuerpo empotrado iBox Universal Plus, #01850181, (no incluido) incluye los cierres de servicio.

Utilice una llave hexagonal de 4 mm para abrirlas y cerrarlas.



English

This trim set is for use in a single-function shower only.

 **Do not use this product in combination with a diverter tub spout.**


Français

Cet ensemble de garnitures est destiné à être utilisé dans une douche avec une fonction.

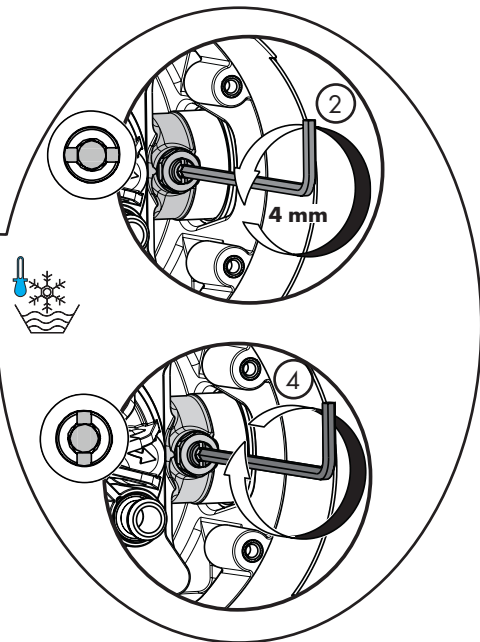
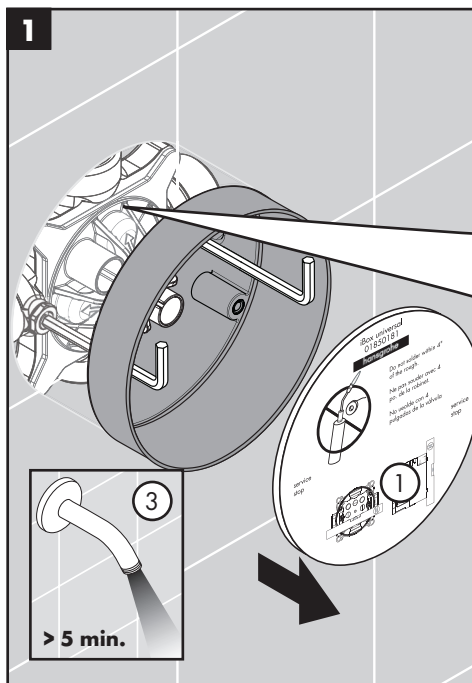
 **N'utilisez pas ce produit avec un bec de baignoire inverseur.**

Español

Este producto es para usar en una ducha con una función.

 **No utilice este producto en combinación con un surtidor de bañera tipo distribuidor.**

Flush the hot and cold supplies / Rincez les conduites d'alimentation de l'eau chaude et de l'eau froide / Lave los suministros frío y caliente



English

Remove the dust cover.

Open the cold stop.

Allow the cold supply to flush for at least five minutes.

Close the cold stop.

Français

Retirez l'étiquette.

Ouvrez l'eau froide à la butée d'arrêt d'isolation.

Rincez le conduite de l'eau froide pour au moins 5 minutes.

Fermez l'eau froide à la butée d'arrêt d'isolation.

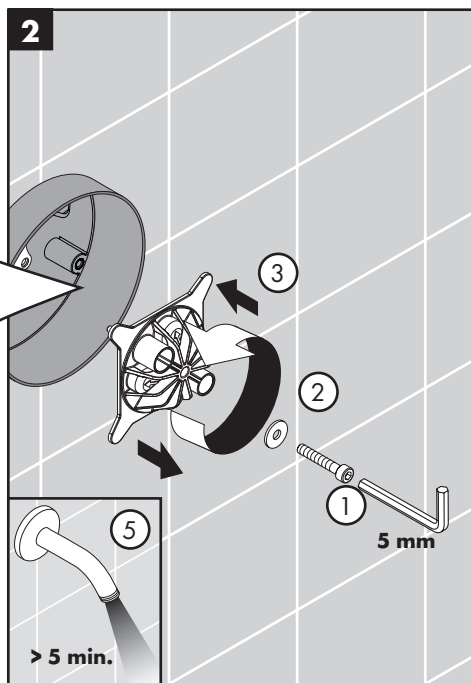
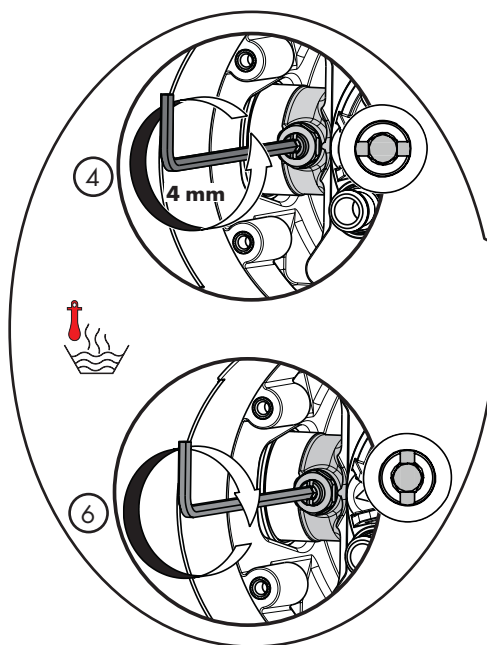
Español

Retire la etiqueta.

Abra el paso del agua fría en el cierre de servicio.

Lave el suministro de agua fría para por lo menos cinco minutos.

Cierre el paso del agua fría en el cierre de servicio.



English

Remove the flushing block. Turn it 90° and reinstall.

Open the hot stop.

Allow the hot supply to flush for at least 5 minutes.

Close the hot stop.

Français

Retirez la vis de la pièce d'insertion affleurante. Tournez-le à 90°, et réinstallez-le.

Ouvrez l'eau chaude à la butée d'arrêt d'isolation.

Rincez le conduit de l'eau chaude pour au moins 5 minutes.

Fermez l'eau chaude à la butée d'arrêt d'isolation.

Español

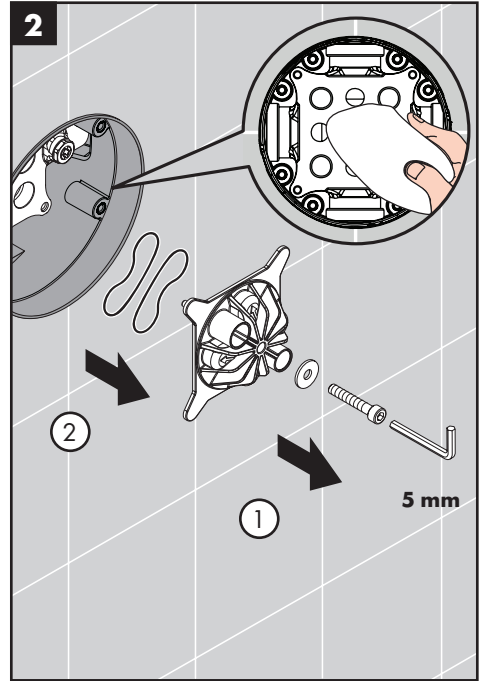
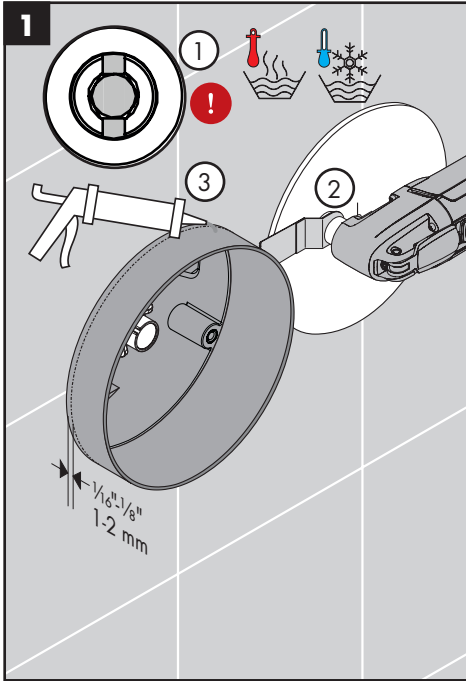
Retire el inserto de lavado. Gírelo 90° y reinstálolo.

Abra el paso del agua caliente en el cierre de servicio.

Lave el suministro de agua caliente para por lo menos cinco minutos.

Cierre el paso del agua caliente en el cierre de servicio.

Installation / Installation / Instalación



English

Close the stops.

Cut the plaster shield so that it extends $\frac{1}{16}$ " - $\frac{1}{8}$ " from the finished wall surface.

Seal the wall around the plaster shield with waterproof sealant.

Remove the flush insert and the flush insert seals.

Dry the inside of the valve.

Français

Fermez l'eau à les butées d'arrêt d'isolation.

Coupez le protecteur de façon à ce qu'une partie de $\frac{1}{16}$ à $\frac{1}{8}$ po soit à l'extérieur de la surface du mur fini.

Scellez le mur au- tour du protecteur à l'aide d'un agent d'étanchéité.

Retirez la pièce d'insertion affleurante et les joints.

Essuyez l'intérieur de la soupape.

Español

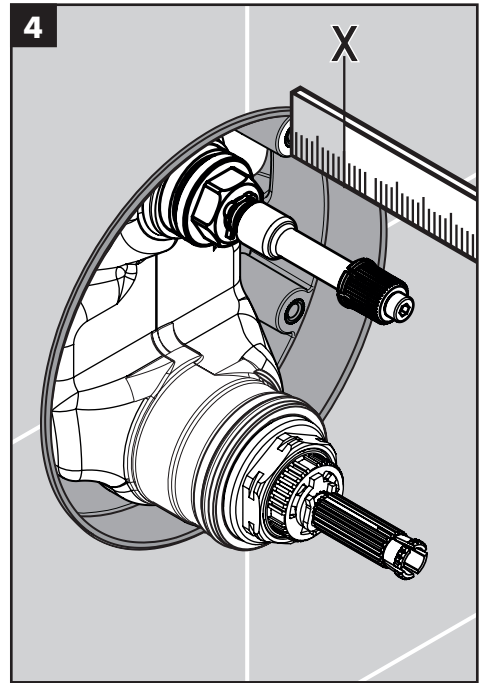
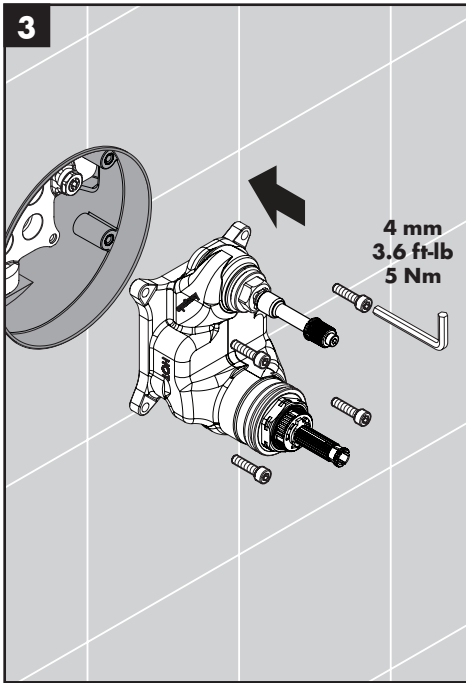
Cierre el paso del agua en la entrada del sum- inistro o los cierres de servicio.

Corte el protector de yeso de modo que sobresalga $\frac{1}{16}$ " - $\frac{1}{8}$ " de la superficie de la pared terminada.

Selle la pared alre- dedor del protector de yeso con un sellador impermeable.

Retire el inserto de lavado y las juntas.

Secar el interior de la válvula.



English

Install the function block.
Install and tighten the function block screws.

Français

Insérez le bloc de fonction.
Installez les vis du bloc de fonction.

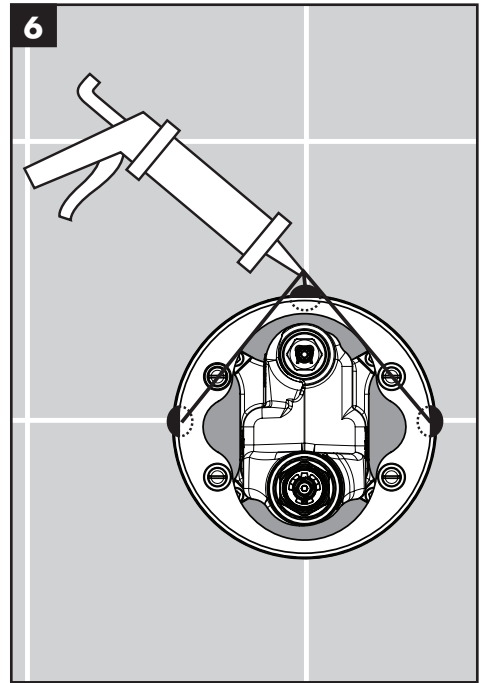
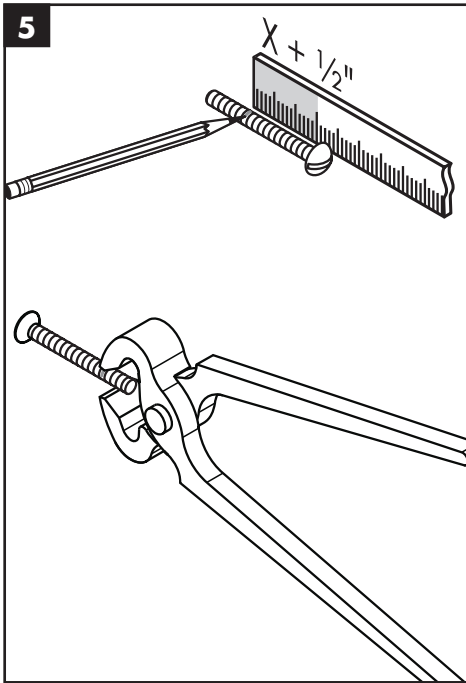
Español

Inserte el bloque de función.
Instale los tornillos del bloque de función.

Measure the distance from the front of the plaster shield to one of the screw-in flanges ("X").

Mesurez la distance entre la surface du mur et la bride du vis. Notez la longueur mesurée (« X »).

Mida la distancia entre la superficie de la pared y la brida de tornillo. Anote esta medida ("x").



English

Add $\frac{1}{2}$ " to this measurement.
Cut each screw so that it is $X + \frac{1}{2}$ " long.

Français

Ajoutez $\frac{1}{2}$ po à cette longueur « X ». Notez cette nouvelle longueur.
Coupez les vis de façon à ce que celui-ci dépasse de $\frac{1}{2}$ po + la longueur X.

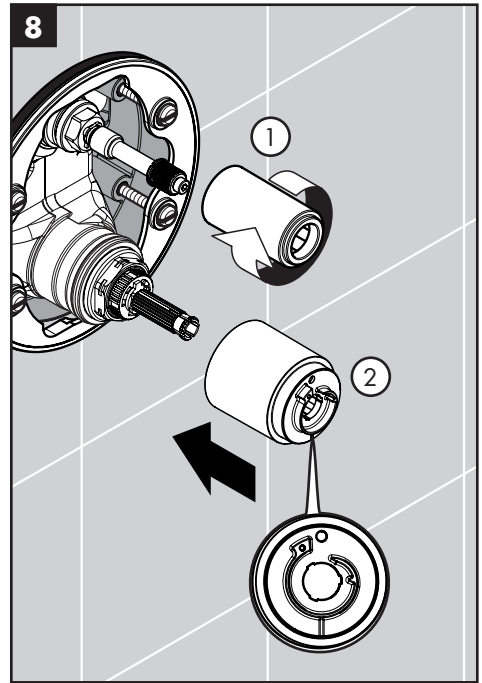
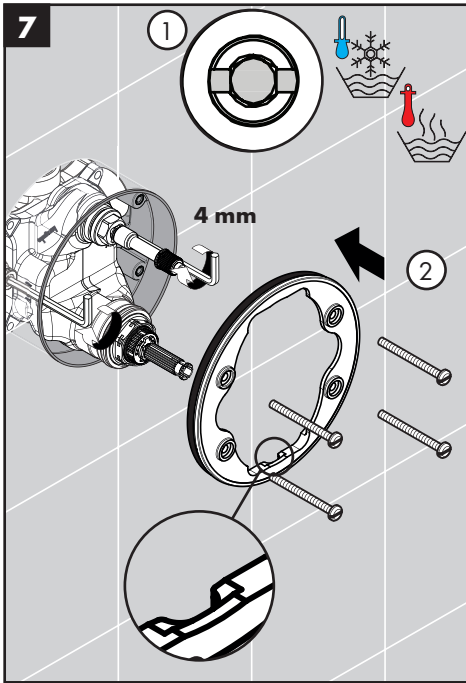
Español

Agregue $\frac{1}{2}$ " a X. Anote esta medida.
Corte el tornillo de modo que sobresalga $\frac{1}{2}$ " + X.

Place a dab of waterproof sealant at each grout joint.

Appliquez une petite quantité de l'agent d'étanchéité aux joints de coulis.

Coloque un poco de sellador a prueba de agua en las uniones de la lechada de cemento.



English

Open the stops.

Install the carrier plate so that the notch is at the bottom.

Slide on the thermostatic mixer sleeve so that the indexing mark is at the 12:00 position.

Screw on the volume control sleeve.

Français

Ouvrez l'eau à les butées d'arrêt d'isolation.

Installez la plaque-support de façon à ce que l'encoche soit vers le bas.

Installez la douille thermostatique de façon à ce que la marque de repère soit à la position 12:00.

Installez la douille inverseur.

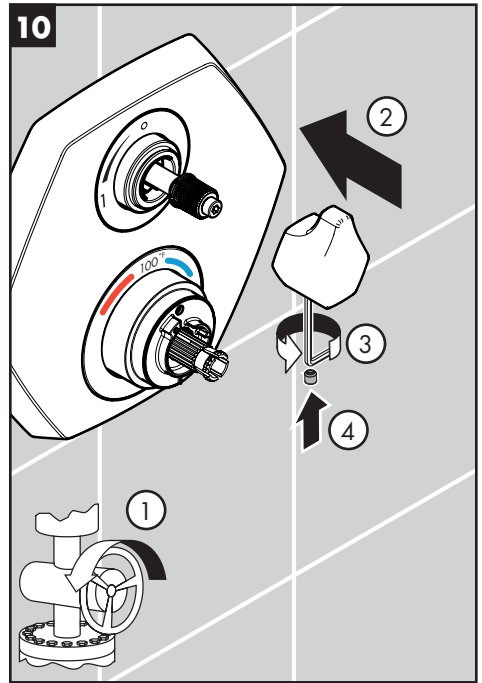
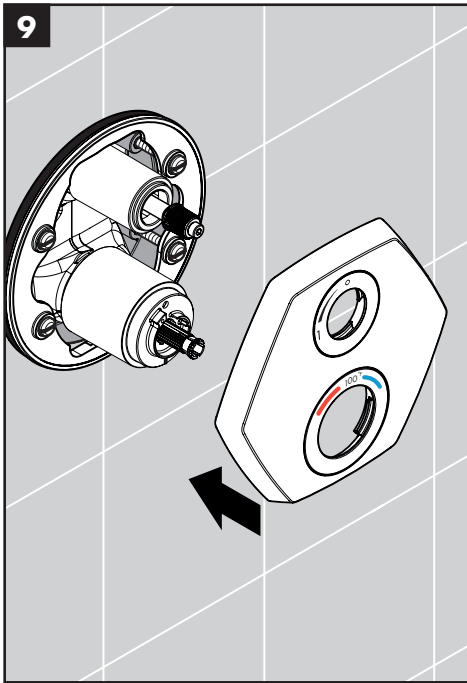
Español

Abra el paso del agua en los cierres de servicio.

Instale la placa del portador de manera que la ranura quede en la parte inferior.

Instale el casquillo de manera que la marca indicadora quede en posición de 12:00.

Instale el casquillo del llave de paso.



English

Install the escutcheon.

Français

Installez le rosace.

Español

Instale el florón.

Turn the water on at the main.

Install the diverter handle.

Tighten the diverter handle screw using a 2 mm Allen wrench.

Install the screw cover.

Ouvrez l'eau à la valve principale.

Installe la poignée d'inverseur.

Serrez le vis de la poignée d'inverseur à l'aide d'une clé hexagonale de 2 mm.

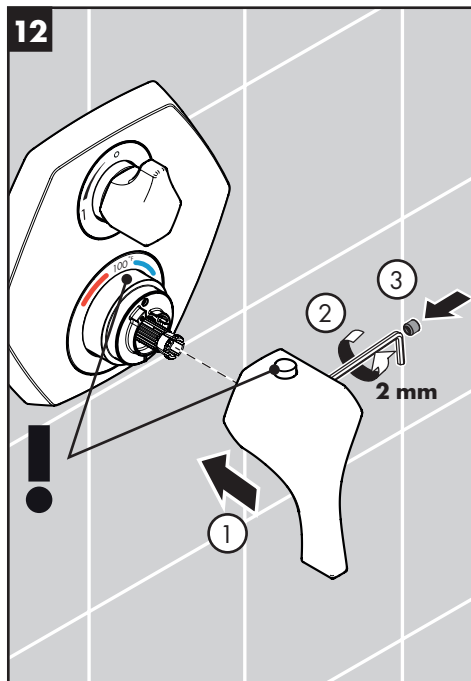
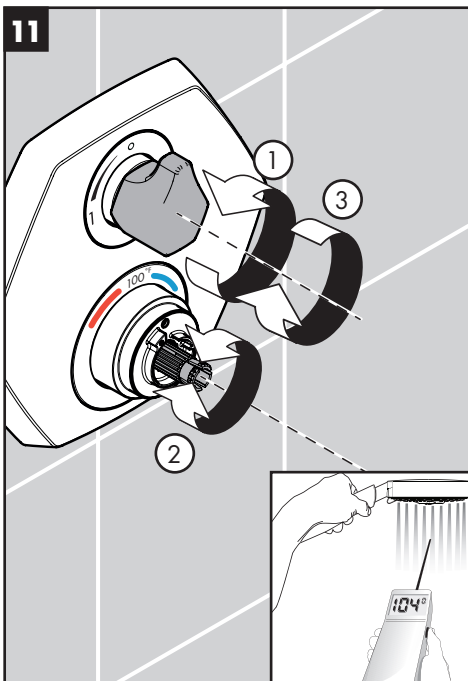
Installez le cache-vis.

Abra el paso del agua en la entrada del suministro.

Instale la manija del inversor.

Apriete el tornillo de la manija del inversor con una llave Allen de 2 mm.

Instale la tapa del tornillo.



English

Français

Español

Turn the diverter handle to the "on" position.

Ouvrez la robinet.

Abra la válvula.

Turn the thermostatic mixer stem until the output water is 104°F.

Tournez la tige de la cartouche jusqu'à ce que l'eau soit à une température de 104 °F.

Gire el vástago del cartucho hasta que el agua de salida esté en 104 °F.

Turn the water off.

Fermez l'eau.

Cierre el agua.

Install the thermostatic mixer handle so that the safety stop override button is at the 12:00 position.

Installez la poignée thermostatique de façon à ce que le bouton de surpassement de la butée de sécurité soit à la position 12:00.

Instale el mando termostático de manera que el botón de vencimiento de tope de seguridad se encuentre en una posición de 12:00.

Tighten the handle screw using a 2 mm Allen wrench.

Serrez le vis de poignée à l'aide d'une clé hexagonale de 2 mm.

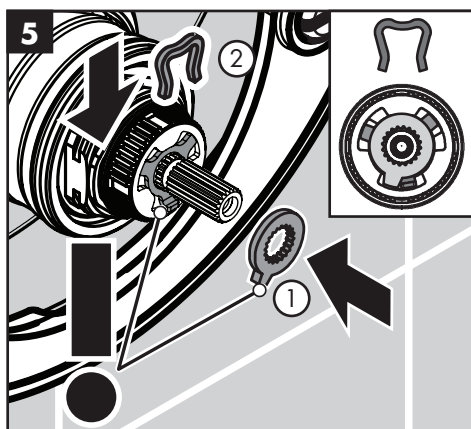
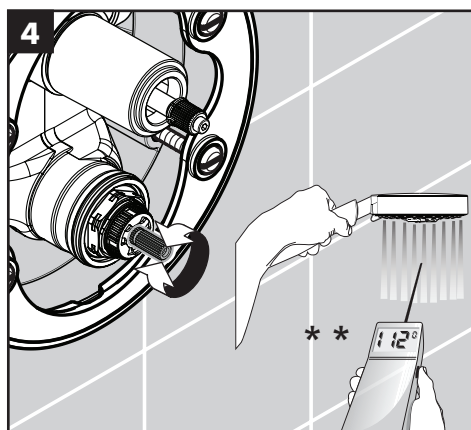
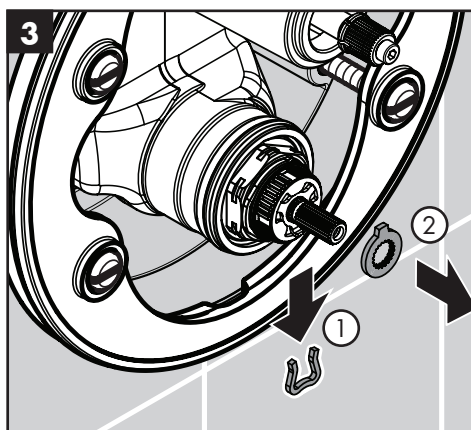
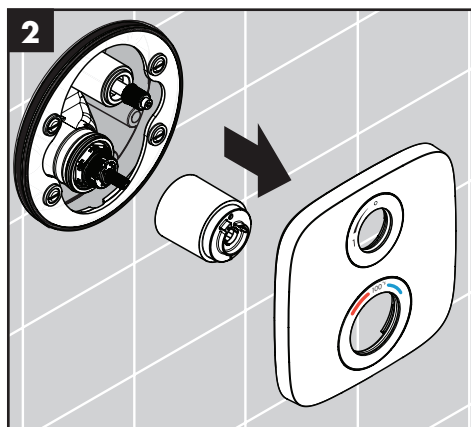
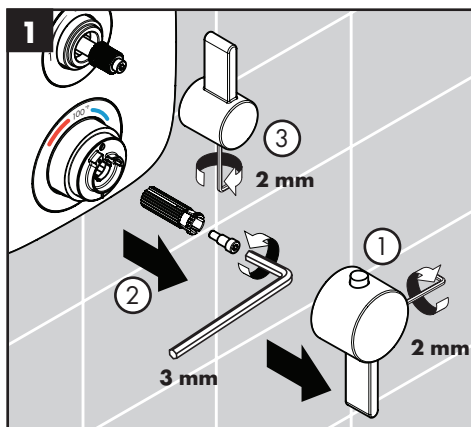
Apriete el tornillo con una llave Allen de 2 mm.

Install the screw cover.

Installez le cache-vis.

Instale la tapa del tornillo.

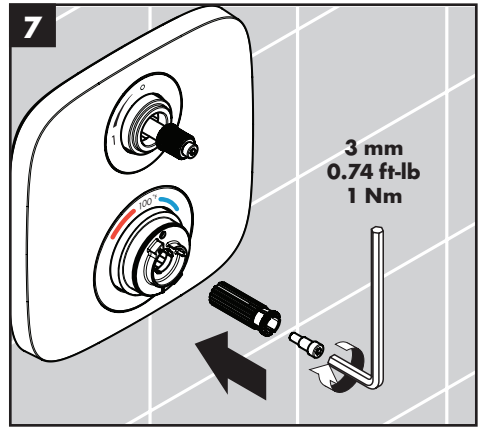
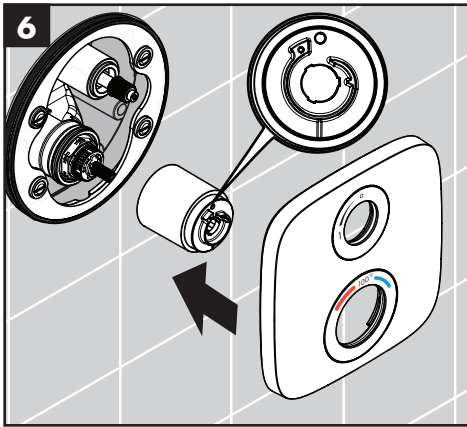
Set the high temperature limit stop / Régler la butée de limite d'eau chaude / Fije el tope de límite de alta temperatura



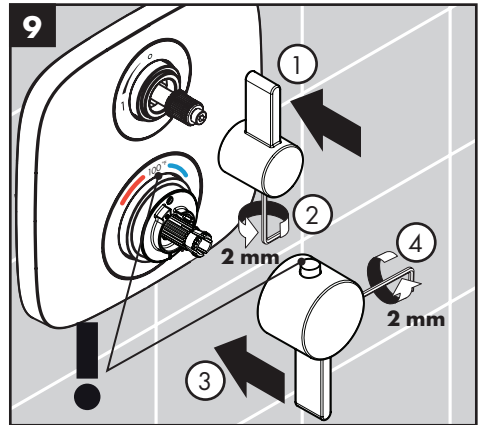
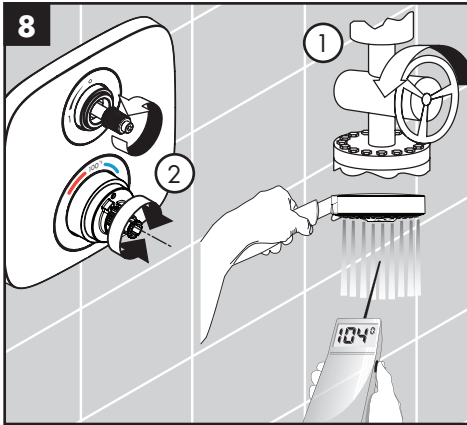
**Follow all applicable local plumbing codes when setting the high temperature limit stop. To prevent scald injury, the maximum output temperature of the shower valve must be no higher than 120°F (49°C). In Massachusetts, the maximum output temperature can be no higher than 112°F (44°C).

**Pour empêcher des blessures par ébouillement, la température de sortie maximale du robinet de douche ne doit pas excéder 120°F (49°C). Au Massachusetts, la température de sortie maximale du robinet de douche ne doit pas excéder 112°F (44°C).

**Al prevenir escaldada herida, la temperatura de salida máxima de la válvula de chaparrón no debe ser más alto que 120°F (49°C). En Massachusetts la temperatura de salida máxima de la válvula no puede ser más alto que 112°F (44°C).



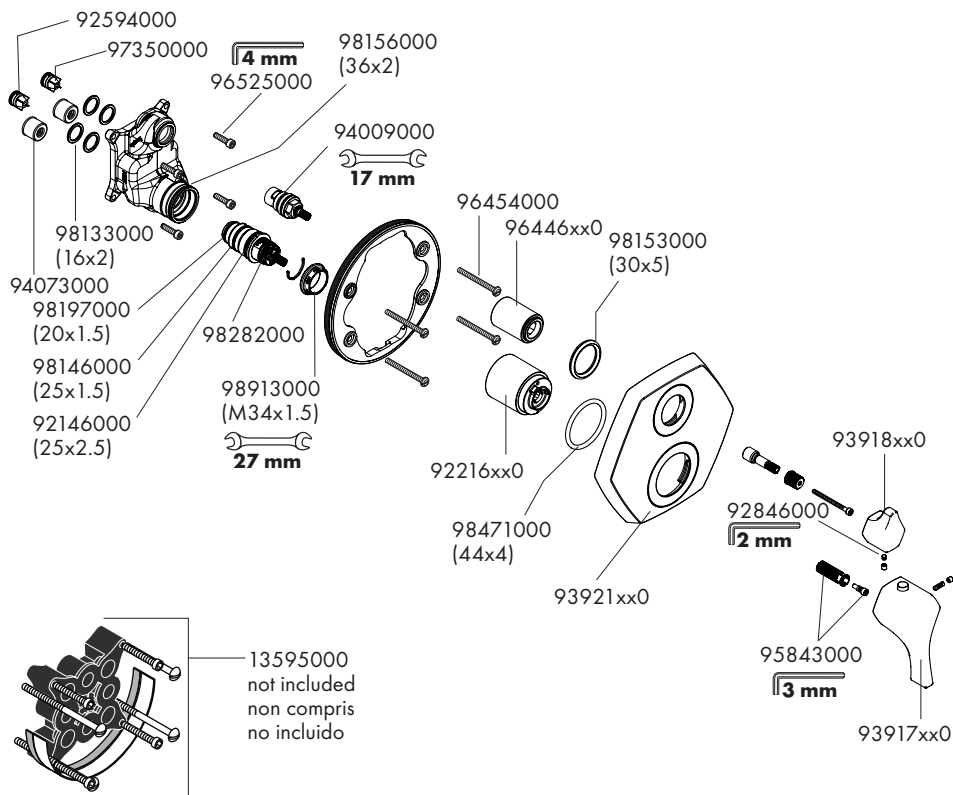
Justify the handle / Régler la poignée / Ajuste la manija



Replacement Parts / Pièces détachées / Repuestos

Locarno

04821xx1



xx = Colors / Couleurs / Acabados

00 = Chrome

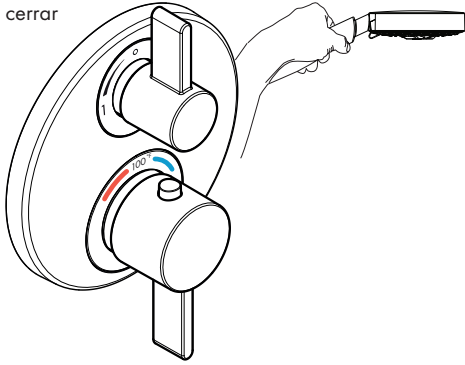
67 = Matte Black

82 = Brushed Nickel

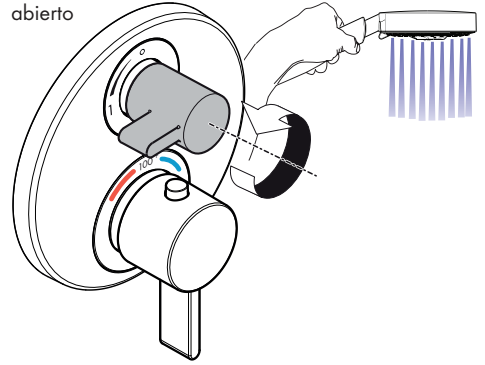
83 = Polished Nickel

User Instructions / Instructions de service / Manejo

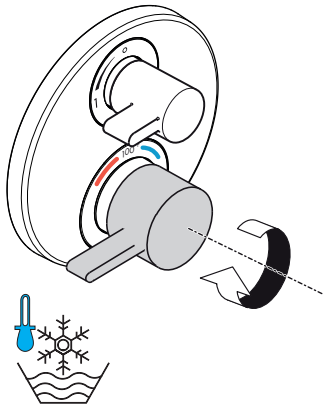
off
fermé
cerrar



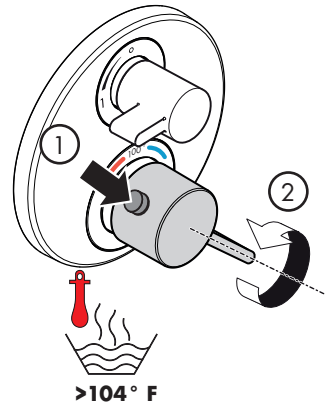
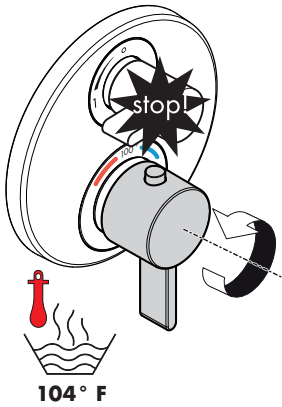
on
ouvert
abierto



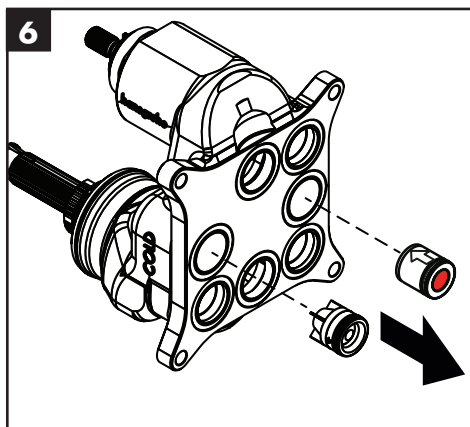
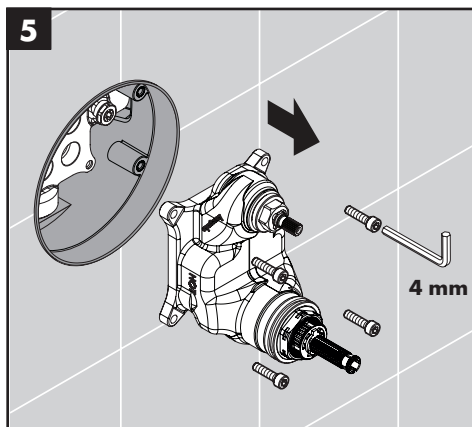
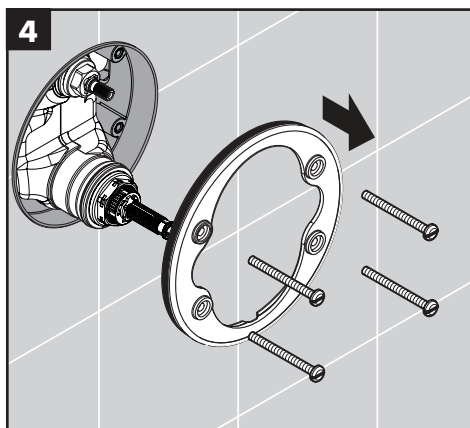
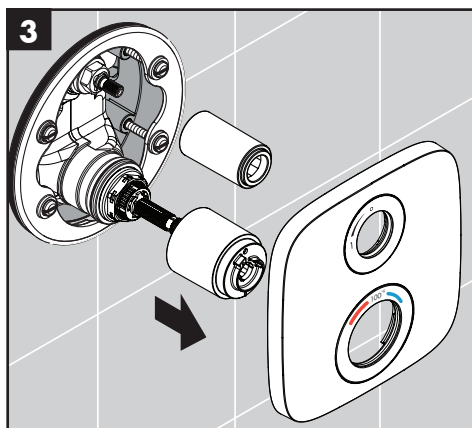
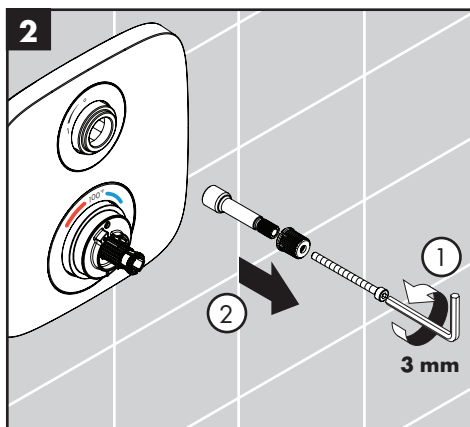
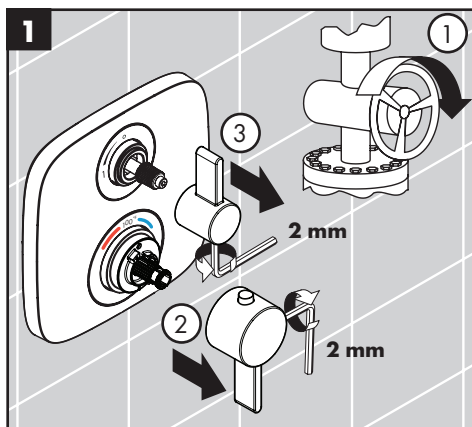
cold
froid
frío

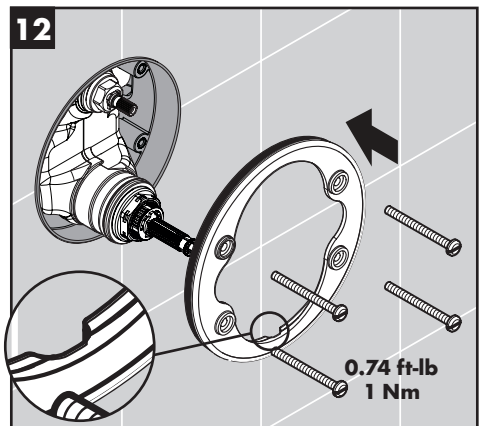
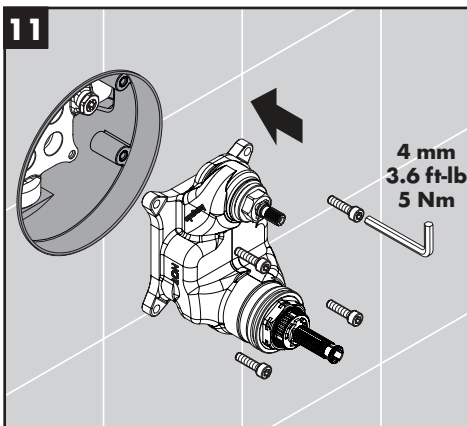
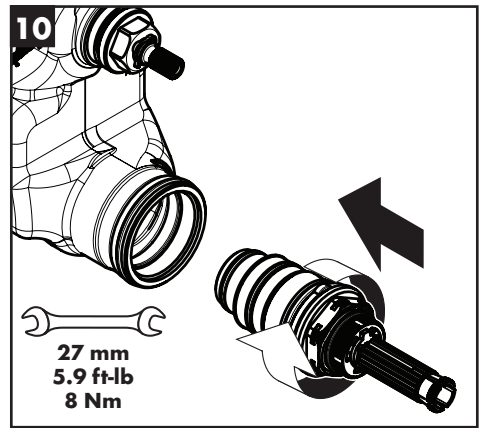
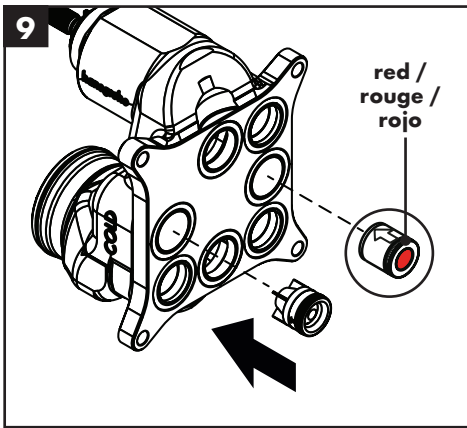
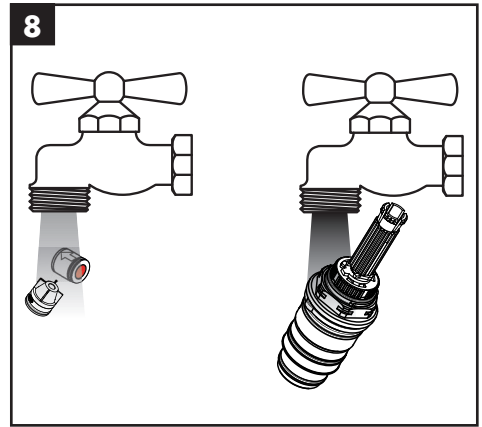
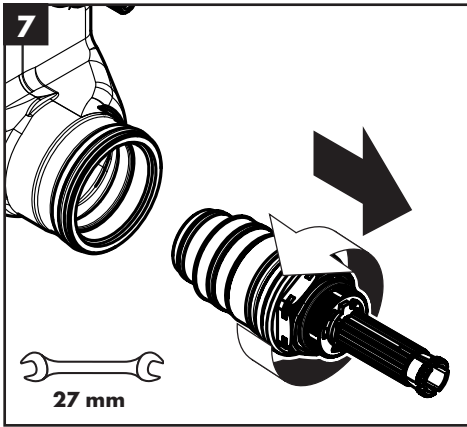


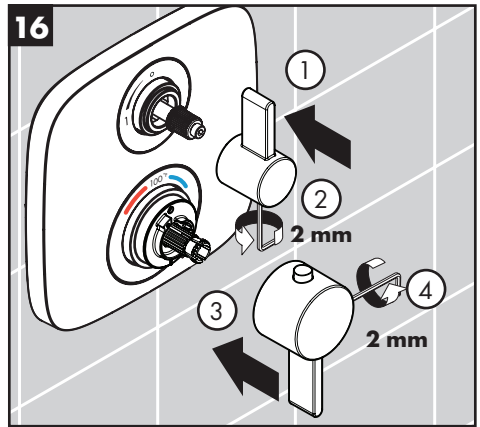
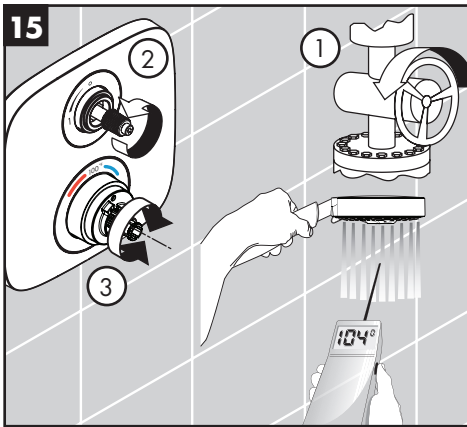
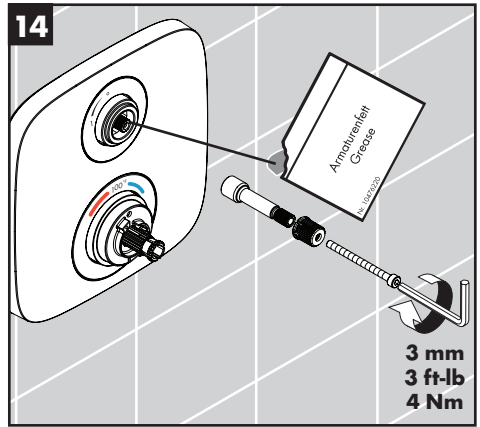
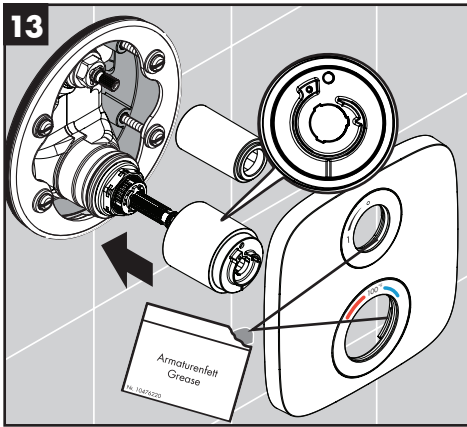
hot
chaud
caliente



Check valve maintenance / Entretien des clapets anti-retour/ Mantenimiento de las válvulas antirretornos







Troubleshooting

Problem	Possible Cause	Solution
Insufficient water	<ul style="list-style-type: none">- Supply pressure inadequate- Cartridge filters dirty- Showerhead or handshower filter dirty	<ul style="list-style-type: none">- Check water pressure- Clean the filters- Clean the filter
Crossflow: hot water forced into cold water supply or vice versa when mixture is closed	<ul style="list-style-type: none">- Check valves dirty or worn	<ul style="list-style-type: none">- Clean check valves, replace if necessary
Output temperature does not correspond with temperature marked on handle	<ul style="list-style-type: none">- Handle not justified- Water heater set too low	<ul style="list-style-type: none">- Justify the handle- Increase the hot water temperature
Safety stop button not operating	<ul style="list-style-type: none">- Button and/or spring are dirty or worn	<ul style="list-style-type: none">- Clean spring and button, replace if necessary
Handle hard to turn	<ul style="list-style-type: none">- Cartridge dirty or worn	<ul style="list-style-type: none">- Replace cartridge
Shower or spout dripping	<ul style="list-style-type: none">- Volume control cartridge dirty or worn	<ul style="list-style-type: none">- Clean or replace volume control cartridge
Temperature regulation not possible	<ul style="list-style-type: none">- (new installation) Hot and cold supplies are reversed - should be hot/left and cold/right- Thermostatic cartridge dirty or worn	<ul style="list-style-type: none">- Turn the function block 180° or correct the plumbing- Replace the thermostatic cartridge

Maintenance

- Inspect the check valves and filters at least once per year. Replace if dirty or worn.
- Should the volume of water decrease over time, inspect and clean the filters on the thermostatic cartridge. After reassembly, set the high temperature limit stop and justify the handle.
- To prolong the life of the themostatic cartridge, regularly run it through its full range of temperatures.

Dépannage

Dysfonctionnement	Origine	Solution
Pas assez d'eau	- Pression d'alimentation insuffisante	- Contrôlez la pression
	- Filtre de l'élément thermostatique encrassé	- Nettoyez les filtres
	- Joint-filtre de douchette encrassé	- Nettoyez le joint-filtre entre la douchette et le flexible
Circulation opposée, l'eau chaude est comprimée dans l'arrivée d'eau froide et vice versa avec robinet fermé	- Clapet anti-retour encrassé ou défectueux	- Nettoyez le clapet anti-retour ou le changez éventuellement
La température à la sortie ne correspond pas à la température de réglage	- Clapet anti-retour encrassé ou défectueux	- Réglez le thermostat
Le réglage de la température n'est pas possible	- L'élément thermostatique est encrassé ou entartré	- Nettoyez l'élément thermostatique ou le changez éventuellement
	- La pièce de base a une alimentation inversée (l'eau froide doit être à droite et l'eau chaude à gauche) ou elle est montée à l'envers	- Montez le bloc de fonction à 180°
Bouton à pression du verrouillage de sécurité défectueux	- Ressort défectueux	- Nettoyez le ressort ou bien le bouton à pression, le changez éventuellement
	- Bouton à pression entartré	
Fonctionnement de la poignée difficile	- Mécanisme d'arrêt défectueux	- Changez le mécanisme d'arrêt
La douchette ou le bec verseur goutte	- De la saleté ou de l'incrustation sur le siège, mécanisme d'arrêt défectueux	- Nettoyez le mécanisme d'arrêt ou le changez éventuellement

Entretien

- Les clapets anti-retour doivent être examinés régulièrement.
- Contrôler par la même occasion les filtres qui se trouvent sur la cartouche thermostatique. Après le montage de la cartouche thermostatique vérifier obligatoirement la température au point de vidange.
- Pour assurer le mouvement facile de l'élément thermostatique, le thermostat devrait être placé de temps en temps en position très chaude et très froide.

Localización de fallas

Problema	Causa	Solución
Sale poca agua	- presión insuficiente	- comprobar presión
	- filtro del termoelemento sucio	- limpiar filtro
	- filtro de la ducha sucio	- limpiar / cambiar filtros entre flexo y ducha
Flujo de agua cruzada agua caliente entra en la tubería del agua fría o al revés	- válvula antirretorno sucia o pierde	- limpiar / cambiar válvula
Temperatura del agua no corresponde a lo marcado	- termostato no ha sido ajustado	- ajustar termostato
No es posible regular la temperatura	- termoelemento sucio/lleño de cal	- limpiar / cambiar termoelemento
	- cuerpo empotrado mal montado (debe estar: frío = derecha) o instalado girado en 180°	- girar embellecedor en 180°
Botón de tope no funciona	- muelle defecto	- limpiar / cambiar
	- botón lleño de cal	
Llave de paso va duro	- montura dañada	- cambiar montura
Llave de paso pierde agua	- suciedad/cal en el asiento de la junta o montura dañada	- limpiar / cambiar montura

Mantenimiento

- Las válvulas anti-retorno tienen que ser controladas regularmente.
- Conviene comprobar al mismo tiempo el filtro del termoelemento. Después de poner el termoelemento se ha de ajustar el termoelemento a la temperatura. Asegúrese de que el agua caliente esté conectada.
- Para garantizar el funcionamiento duradero del termostato, el mando del mismo debería girarse de vez en cuando del extremo frío al extremo caliente.

Cleaning Recommendation for Hansgrohe Products

Modern bathroom faucets, kitchen faucets and shower products are made from different materials to comply with the needs of the market with regard to design and functionality. To avoid damage to the product, it is necessary to take proper care of it.

For best results:

- Prevent the buildup of mineral scale and /or soap residue by cleaning your Hansgrohe product(s) when needed.
- Select a cleaning agent specifically intended for the type of product.
- **Do not** use these types of cleaners as they will cause damage to your Hansgrohe product:
 - ✗ Any cleaning agent containing hydrochloric acid, formic acid, lye, or acetic acid.
 - ✗ Abrasive cleaning powders, pads, or brushes.
 - ✗ Steam cleaners.
 - ✗ “No rinse” cleaning agents.
- **Always** follow the instructions provided by the manufacturer of the cleaning agent.
- **Do not** mix cleaning agents, unless directed by the manufacturer.
- **Do not** spray cleaners directly onto the product as drops could enter openings and gaps and cause damage. When using spray cleaners, spray the cleaner onto a soft cloth or sponge.
- **Always** rinse your Hansgrohe product thoroughly with clear water and polish dry with a soft cloth after cleaning.

Important

- Residue from soaps and shampoos can cause damage. Rinse the product with clean water after each use.
- Residue from basin/tub/tile cleaner can cause damage to faucets and fittings. Immediately rinse any overspray from the Hansgrohe product.
- **Do not** store any cleaning agents under your Hansgrohe product, such as in a vanity unit, as the fumes may damage the product.
- **Damage to the product caused by improper care or the use of improper cleaning agents is not covered by the warranty.**
- **If a component of the product is damaged, replace it, as there is risk of injury.**

Conseil de nettoyage pour les produits Hansgrohe

Les robinets pour les salles de bains et les cuisines modernes ainsi que les produits récents pour les douches se composent de matériaux différents afin de satisfaire aux besoins du marché en termes de conception et de fonctionnalité. Afin d'éviter d'endommager le produit, il est nécessaire d'en prendre soin.

Pour de meilleurs résultats :

- Empêchez l'accumulation de tarte et/ou de résidu de savon en nettoyant votre produit Hansgrohe lorsque c'est nécessaire.
- Sélectionnez un produit de nettoyage spécifiquement prévu pour ce type de produit.
- **N'utilisez pas** ces types de nettoyants car ils peuvent endommager votre produit Hansgrohe :
 - ✗ Tout produit de nettoyage contenant de l'acide chlorhydrique, de l'acide formique, de la potasse ou de l'acide acétique.
 - ✗ Les poudres de nettoyage, les tampons ou les brosses abrasives.
 - ✗ Les nettoyeurs à vapeur.
 - ✗ Les produits de nettoyage « sans rinçage ».
- **Ne mélangez pas** les produits de nettoyage, à moins que cela soit indiqué par le fabricant.
- **Ne pulvérisez pas** les nettoyants directement sur le produit car des gouttes pourraient entrer dans les ouvertures et les fentes et causer des dommages. Lorsque vous utilisez des nettoyants par pulvérisation, pulvérisez le nettoyant sur un chiffon ou une éponge douce.
- Après le nettoyage rincer abondamment à l'eau claire pour éliminer intégralement les restes de détergent.

Important

- Les residus de produits pour le corps comme les savons liquides, shampoings, gels de douche, teintures pour cheveux, parfums, apres-rasage et vernis a ongles peuvent causer des deteriorations. Rincez le produit avec de l'eau propre après chaque utilisation.
- Le résidu provenant des nettoyeurs pour cuvette/baignoire/carrelage peut endommager les robinets et les raccords de tuyauterie. Rincez immédiatement toute surpulvérisation sur le produit Hansgrohe.
- De meme, il est interdit de stocker des detergents ou des produits chimiques sous les produits, par ex. dans un meuble sous lavabo, car les vapeurs qui s'en degagent risquent d'abimer les produits.
- **Les dommages au produit causés par un mauvais entretien ou par l'utilisation de produits de nettoyage inadéquats ne sont pas couverts par la garantie.**
- **Si un composant du produit est endommagé, remplacez-le, car il existe un risque de blessure.**

Recomendación de limpieza para los productos de Hansgrohe

Hoy en día, las griferías de baño y de cocina así como duchas modernas se componen de materiales muy distintos para satisfacer las exigencias del mercado respecto al diseño y la funcionalidad. Para evitar daños y reclamaciones hay que tener en cuenta ciertos aspectos tanto en el uso como en su limpieza.

Para obtener mejores resultados:

- Evite la acumulación de restos de jabón o sarro limpiando el producto Hansgrohe cuando sea necesario.
- Seleccione un agente de limpieza diseñado específicamente para el tipo de producto.
- **No** use estos tipos de limpiadores, ya que causarán daño a su producto Hansgrohe:
 - ✗ Agentes limpiadores que contengan ácido clorhídrico, fórmico, acético o lejía.
 - ✗ Polvos, paños o cepillos de limpieza abrasivos.
 - ✗ Limpiadores a vapor
 - ✗ Agentes de limpieza "sin enjuague".
- **Siempre** siga las instrucciones provistas por el fabricante del agente de limpieza.
- **No** mezcle los agentes de limpieza, a menos que esté indicado por el fabricante.
- **No** rocíe limpiadores directamente sobre el producto, ya que podrían caer gotas sobre las aberturas y espacios y causar daños. Cuando use limpiadores en spray, rocíe el limpiador sobre un paño suave o esponja.
- **Siempre** enjuague su producto Hansgrohe con agua limpia y séquelo y lústrela con un paño suave después de la limpieza.

Importante

- Los residuos de productos de aseo como jabon liquido, champus, gel de ducha, tintes de pelo, perfumes, lociones de afeitado y esmalte de unas pueden danar tambien los materiales. Enjuague el producto con agua limpia después de cada uso.
- Los residuos de limpiadores para lavatorios, bañeras o azulejos pueden causar daño a los grifos y accesorios. Enjuague inmediatamente cualquier derrame que haya sobre el producto de Hansgrohe.
- Tampoco pueden generarse depositos de productos de limpieza o quimicos debajo de los productos, p. ej. En un armario de lavabo. De lo contrario, los vapores generados pueden danar los productos.
- **Los daños que resulten de un cuidado inadecuado o uso de agentes de limpieza inadecuados no están cubiertos por la garantía.**
- **Si se daña un componente del producto, reemplácelo, ya que existe riesgo de lesión.**

Hansgrohe, Inc. Limited Warranty

Offering our customers the highest quality at all times is a fundamental part of the Hansgrohe, Inc. company philosophy. We offer consumers a limited warranty on our hansgrohe® and AXOR® branded products.

This warranty is limited to products manufactured by Hansgrohe, Inc. that are purchased from a Hansgrohe, Inc. authorized seller by a consumer in the United States or Canada after September 1, 2019, and installed in either the United States or in Canada.

WARRANTY

Hansgrohe, Inc. warrants to the original consumer purchaser that hansgrohe and AXOR products will be free from defects in material and workmanship for as long as the original consumer purchaser owns both the product and the home in which the product was originally installed. For commercial purchasers, the warranty period is (a) one (1) year for hansgrohe products and (b) five (5) years for AXOR products, in each case from the date of purchase. The warranty period for products in the Rubbed Bronze, Matte Black and Matte White finishes are three (3) years from the date of purchase. This warranty is non-transferable.

WHAT WE WILL DO

Hansgrohe, Inc., at its option, will replace any product or part of the product that proves defective in workmanship and/or material, under normal installation, use, service and maintenance. If Hansgrohe, Inc. is unable to provide a replacement part or product and repair is not practical or cannot be made in timely fashion, Hansgrohe, Inc. may elect to refund the purchase price in exchange for the return of the defective product. REPAIR OR REPLACEMENT (OR, IN LIMITED CIRCUMSTANCES, REFUND OF THE PURCHASE PRICE) AS PROVIDED UNDER THIS LIMITED WARRANTY IS THE EXCLUSIVE REMEDY OF THE PURCHASER.

WHAT IS NOT COVERED BY THE WARRANTY

Because Hansgrohe, Inc. is unable to control the quality of hansgrohe or AXOR products sold by unauthorized sellers, unless otherwise prohibited by law, this warranty does not cover hansgrohe or AXOR products purchased from unauthorized sellers. Authorized sellers can be found on hansgrohe and AXOR branded websites.

Labor and other expenses for disconnection, deinstallation, or return of the product for warranty service (including but not limited to proper packaging and shipping costs), or for installation or reinstallation of the product are not covered by this warranty.

Hansgrohe, Inc. shall not be liable for any damage to the product resulting from

- reasonable wear and tear
- outdoor use
- misuse (including use of the product for an unintended application)
- freezing water
- excessive water pressure
- pipe corrosion in the home in which the product is installed

- abuse, neglect or improper or incorrectly performed installation, maintenance or repair, including the use of abrasive or caustic cleaning agents or “no-rinse” cleaning products.

This warranty does not cover: (i) accessories, connected materials and products, or related products not manufactured by Hansgrohe, Inc. (ii) any hansgrohe or AXOR product sold for display purposes or (iii) hansgrohe or AXOR products purchased from unauthorized sellers.

WHAT YOU MUST DO TO OBTAIN WARRANTY SERVICE OR INFORMATION

Contact your retailer, or contact Technical Service at:

Hansgrohe, Inc.
1492 Bluegrass Lakes Parkway
Alpharetta, GA 30004
Toll-free 800 -334- 0455

In requesting warranty service, you will need to provide:

1. The sales receipt or other evidence of the date and place of purchase.
2. A description of the problem.
3. Delivery of the product or the defective part, postage prepaid and carefully packed and insured, to:

Hansgrohe, Inc.
1492 Bluegrass Lakes Parkway
Alpharetta, GA 30004
Toll-free 800 -334- 0455

When warranty service is completed, any repaired or replacement product or part will be returned to you postage prepaid.

REVISED SEPTEMBER 1, 2019.

Limitation on Duration of Implied Warranties: Some States do not allow limitations on how long an implied warranty lasts, so the below limitations may not apply to you. TO THE MAXIMUM EXTENT PERMITTED BY APPLICABLE LAW, ANY IMPLIED WARRANTY, INCLUDING THE IMPLIED WARRANTIES OF MERCHANTABILITY AND OF FITNESS FOR A PARTICULAR PURPOSE, IS LIMITED TO THE STATUTORY PERIOD OR THE DURATION OF THIS WARRANTY, WHICHEVER IS SHORTER.

Limitation of Special, Incidental or Consequential Damages: Some States do not allow the exclusion or limitation of incidental or consequential damages, so the below limitations and exclusions may not apply to you. TO THE MAXIMUM EXTENT PERMITTED BY APPLICABLE LAW, THIS WARRANTY DOES NOT COVER, AND HANSGROHE, INC. SHALL NOT BE LIABLE FOR, ANY SPECIAL, INCIDENTAL OR CONSEQUENTIAL DAMAGES (INCLUDING LABOR CHARGES TO REPAIR, REPLACE, INSTALL OR REMOVE THIS PRODUCT), WHETHER ARISING OUT OF BREACH OF ANY EXPRESS OR IMPLIED WARRANTY, BREACH OF CONTRACT, TORT, OR OTHERWISE. HANSGROHE, INC. SHALL NOT BE LIABLE FOR ANY DAMAGE TO THE PRODUCT RESULTING FROM REASONABLE WEAR AND

TEAR, OUTDOOR USE, MISUSE (INCLUDING USE OF THE PRODUCT FOR AN UNINTENDED APPLICATION), FREEZING WATER, EXCESSIVE WATER PRESSURE, PIPE CORROSION IN THE HOME IN WHICH THE PRODUCT IS INSTALLED, ABUSE, NEGLIGENCE OR IMPROPER OR INCORRECTLY PERFORMED INSTALLATION, MAINTENANCE OR REPAIR, INCLUDING THE USE OF ABRASIVE OR CAUSTIC CLEANING AGENTS OR "NO-RINSE" CLEANING PRODUCTS.

Notice to residents of the State of New Jersey: The provisions of this warranty, including its limitations, are intended to apply to the fullest extent permitted by the laws of the State of New Jersey.

This warranty gives you specific legal rights, and you may also have other rights which vary from state to state.

PRODUCT INSTRUCTIONS AND QUESTIONS

Upon purchase or prior to installation, please carefully inspect your product for any damage or visible defect. Prior to installing, always carefully study the enclosed instructions on the proper installation and the care and maintenance of this product.

If you have questions at any time about the use, installation or performance of your product, or the Limited Warranty, please write us or call us toll-free at 800-334-0455.

hansgrohe

Hansgrohe, Inc. 1490 Bluegrass Lakes Parkway Alpharetta, GA 30004
Tel. 800-334-0455 Fax 770-889-1783

www.hansgrohe-usa.com