

39655000/39656000  
39668000/39669000

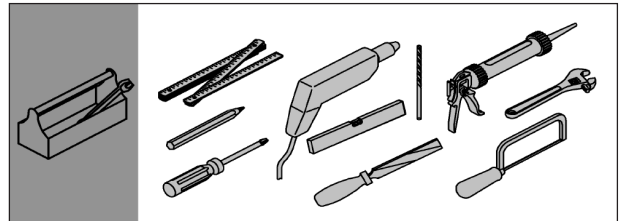


# Eurocube / Essence

Wall Hung and Above Counter Lavatories  
Lavabos à installation murale et sur comptoir  
Lavabos para colgar en la pared e instalar sobre la cubierta

## OWNERS MANUAL MANUEL DU PROPRIÉTAIRE MANUAL DEL USUARIO

[www.grohe.com](http://www.grohe.com)



### EUROCUBE

Without Shroud / *Sans carénage* / Sin tapa

39655000 (3-holes / *trous* / orificios)

39656000 (1-hole / *trou* / orificio)

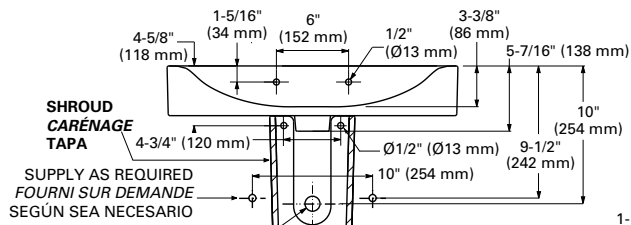
With Shroud / *Avec carénage*

Con tapa

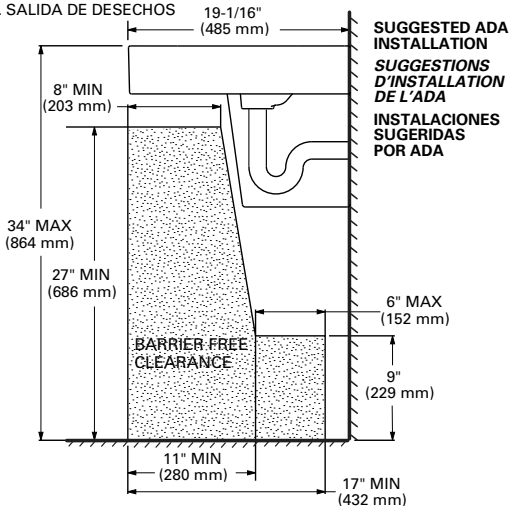
39655000 (3-holes / *trous* / orificios)

39656000 (1-hole / *trou* / orificio)

#### WALL HUNG / MONTAGE MURAL MONTAJE EN LA PARED



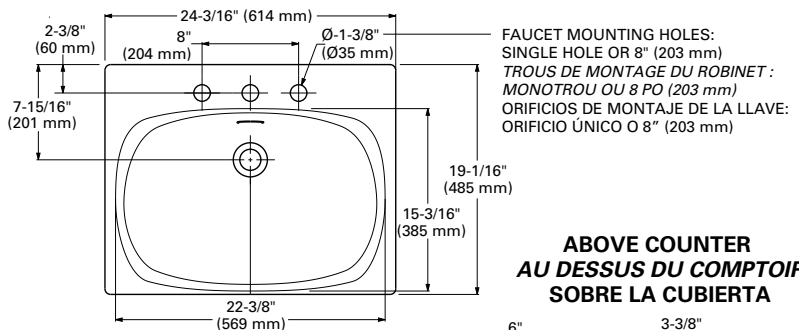
1-1/4" O.D. WASTE OUTLET  
1-1/4 PO (DIAMÈTRE EXTERNE) SORTIE D'ÉVACUATION  
1-1/4" D.E. SALIDA DE DESECHOS



SUGGESTED ADA  
INSTALLATION  
SUGGESTIONS  
D'INSTALLATION  
DE L'ADA  
INSTALACIONES  
SUGERIDAS  
POR ADA

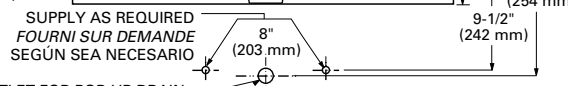
BARRIER FREE  
CLEARANCE

#### ABOVE COUNTER AU DESSUS DU COMPTOIR SOBRE LA CUBIERTA

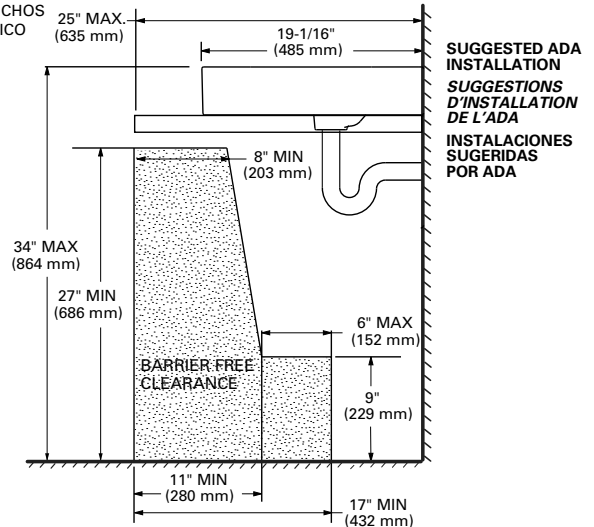


FAUCET MOUNTING HOLES:  
SINGLE HOLE OR 8" (203 mm)  
TROUS DE MONTAGE DU ROBINET :  
MONOTROU OU 8 PO (203 mm)  
ORIFICIOS DE MONTAJE DE LA LLAVE:  
ORIFICIO ÚNICO O 8" (203 mm)

COUNTERTOP (BY OTHERS)  
DESSUS DE COMPTOIR (AUTRE)  
MESADA (POR OTRO)



1-1/4" O.D. WASTE OUTLET FOR POP-UP DRAIN  
1-1/4 PO (DIAMÈTRE EXTERNE) SORTIE D'ÉVACUATION POUR LE RENVOI ESCAMOTABLE  
1-1/4" D.E. SALIDA DE DESECHOS  
PARA DESAGÜE AUTOMÁTICO



SUGGESTED ADA  
INSTALLATION  
SUGGESTIONS  
D'INSTALLATION  
DE L'ADA  
INSTALACIONES  
SUGERIDAS  
POR ADA

BARRIER FREE  
CLEARANCE

# ESSENCE

Without Shroud / *Sans carénage* / Sin tapa

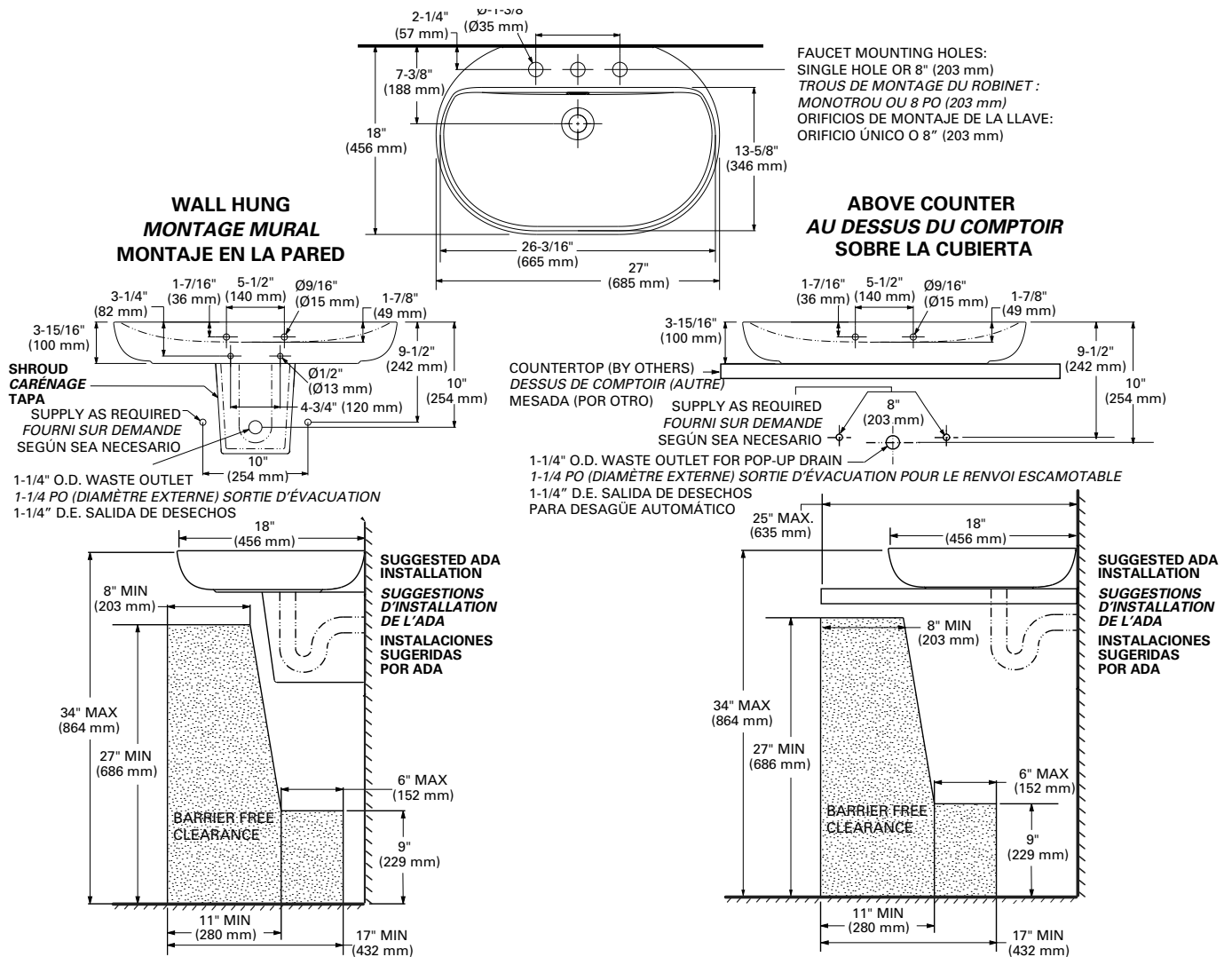
39668000 (3-holes / *trous* / orificios)

396690000 (1-hole / *trou* / orificio)

With Shroud / *Avec carénage* / Con tapa

39668000 (3-holes / *trous* / orificios)

396690000 (1-hole / *trou* / orificio)



39655000/39656000/39668000/39669000

## Eurocube / Essence

Wall Hung and Above Counter Lavatories

Lavabos à installation murale et sur comptoir

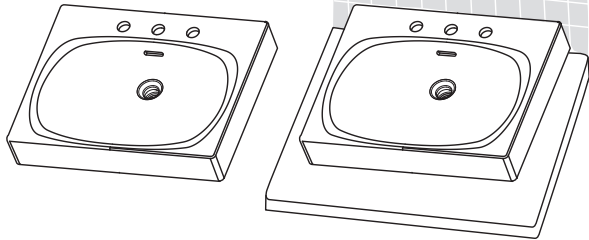
Lavabos para colgar en la pared e instalar sobre la cubierta



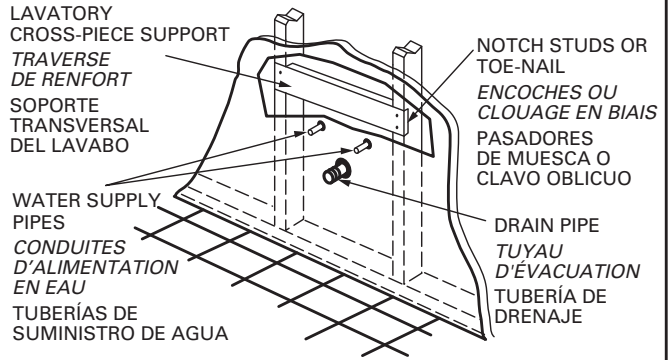
Two different installations are possible with these lavatories.  
*Ces lavabos s'installent de deux façons différentes.*  
 Es posible hacer dos instalaciones diferentes con estos lavabos

**WALL-HUNG  
 À MONTAGE MURAL  
 PARA COLGAR EN PARED**

**ABOVE COUNTER  
 DE SURFACE  
 SOBRE LA CUBIERTA**

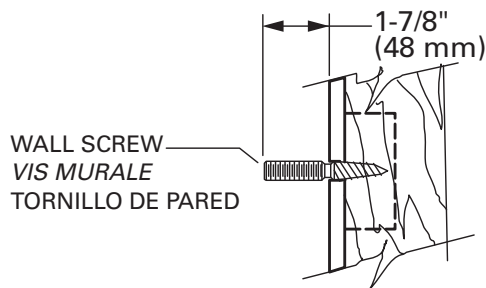


**1 WALL-HUNG PREPARATION:  
 PRÉPARATION DU À MONTAGE MURAL:  
 PREPARACIÓN DE PARA COLGAR EN PARED**

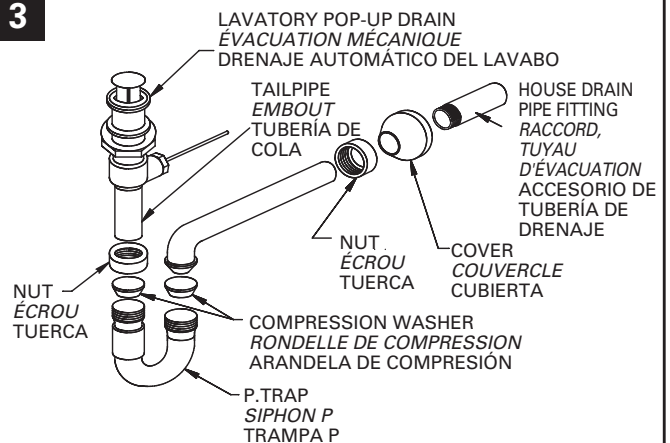


**INSTALLING CROSS-PIECE  
 POSE DE LA TRAVERSE  
 INSTALACIÓN DE PIEZA TRANSVERSAL**

**2**

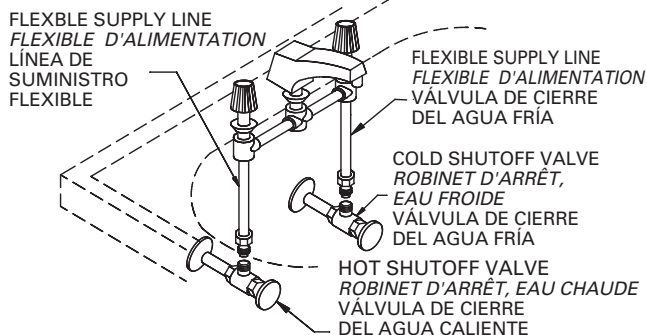


**3**



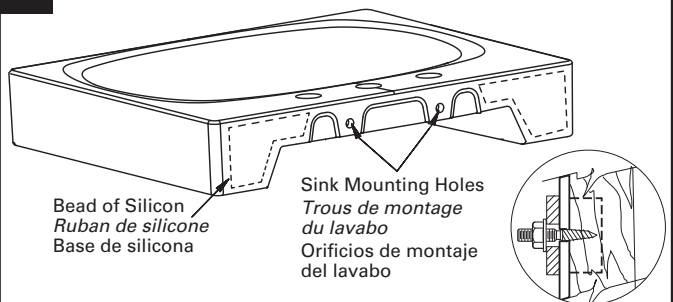
**TYPICAL DRAIN CONNECTIONS  
 ÉVACUATION - ASSEMBLAGE TYPIQUE  
 CONEXIONES DE DRENAJE TÍPICAS**

**3a SPREAD LAVATORY SET - TYPICAL APPLICATION  
 COMPOSANTS TYPQUES D'UN LAVABO  
 À ROBINET ESPACÉ  
 INSTALACIÓN TÍPICA DEL JUEGO DE LAVABO EXTENDIDO**



**TYPICAL WATER SUPPLY LINE CONNECTIONS  
 ALIMENTATION - ASSEMBLAGE TYPIQUE  
 CONEXIONES TÍPICAS DE LA LÍNEA DE SUMINISTRO DE AGUA**

**4**



Geometry shown is for illustration only and may not match product geometry.  
*Le tracé des illustrations peut différer légèrement de celui du produit.*  
 La geometría que se muestra es sólo para ilustración y es posible que no coincida con la geometría del producto.

39655000/39656000/39668000/39669000

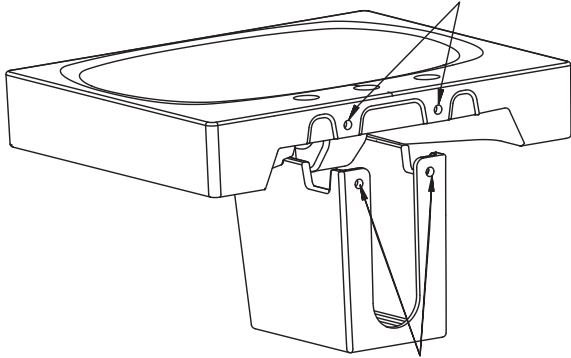
**Eurocube / Essence**

Wall Hung and Above Counter Lavatories  
 Lavabos à installation murale et sur comptoir  
 Lavabos para colgar en la pared e instalar sobre la cubierta



**5** **Installing Optional Shroud**  
**French**  
**Spanish**

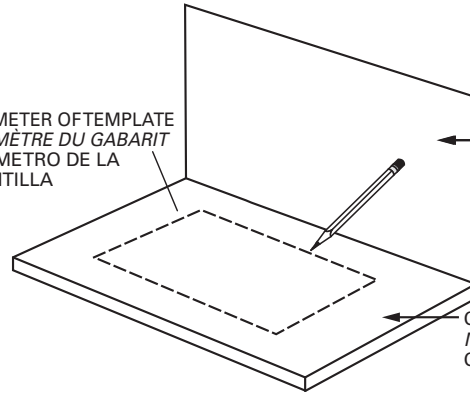
Sink Mounting Holes  
 Trous de montage  
 du lavabo  
 Orificios de montaje  
 del lavabo



Shroud Mounting Holes  
 Trous de montage du carénage  
 Orificios de montaje de la tapa

**1** **ABOVE COUNTER PREPARATION:**  
**PRÉPARATION DU DE SURFACE**  
**PREPARACIÓN DE LA CUBIERTA**

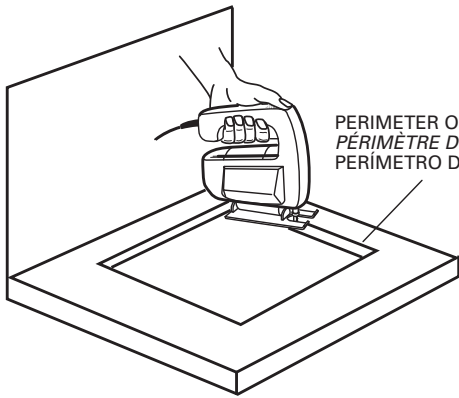
PERIMETER OF TEMPLATE  
 PÉRIMÈTRE DU GABARIT  
 PERÍMETRO DE LA  
 PLANTILLA



FINISHED WALL  
 MUR FINI  
 PARED  
 TERMINADA

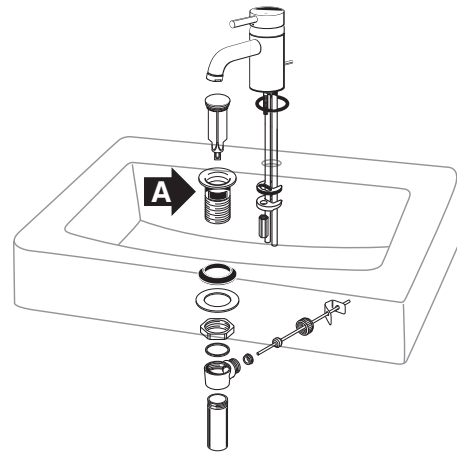
COUNTER  
 MEUBLE  
 CUBIERTA

**1a**



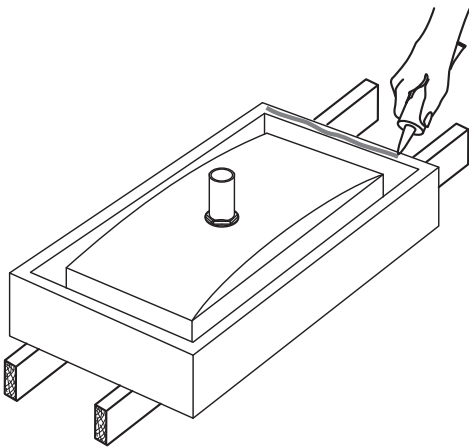
PERIMETER OF TEMPLATE  
 PÉRIMÈTRE DU GABARIT  
 PERÍMETRO DE LA PLANTILLA

**2**

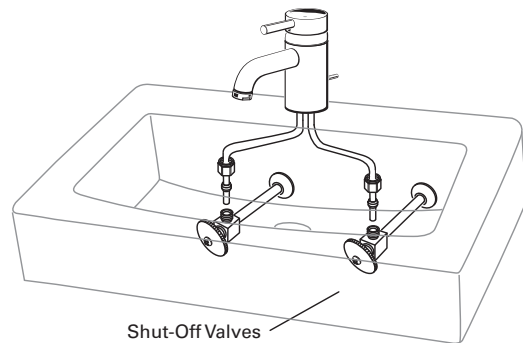


**A**

**3**



**4**



Shut-Off Valves  
 Robinets d'arrêt  
 Válvulas de cierre

39655000/39656000/39668000/39669000

**Eurocube / Essence**

Wall Hung and Above Counter Lavatories

Lavabos à installation murale et sur comptoir

Lavabos para colgar en la pared e instalar sobre la cubierta



## INSTALLATION INSTRUCTIONS

### WALL-MOUNT INSTALLATIONS:

1. Typical installation includes wall preparation, installation of faucet and pop-up drain, supplies to house water system.

**Lavatory Mounting Provisions** - Whether the lavatory is used for replacement or new installation, the wall area behind the lavatory basin mounting holes must be reinforced to provide secure mounting for the new unit.

#### Preparing Wall for Lavatory Mounting

**Optional:** For non-masonry installation, crosspieces must be installed to reinforce the lavatory mounting surface to provide adequate support, install as described below.

- Remove wallboard/covering from designated area.
- Toenail 2" x 6" (51 x 152 mm) cross piece between studs or notch studs to accept a 1" x 6" (25 x 152 mm) crosspiece, and attach securely. Place the lavatory into desired position and check height of mounting holes for dimensional location of horizontal crosspiece.
- Replace wallboard/finish wall media.

**CAUTION: Lavatories are extremely heavy.**

**For personal safety, always use extra person for installation.**

Using level, draw a vertical line on the wall starting at the waste return hole. Use the line as reference for placing the lavatory into position. Mark fixation locations through mounting holes on the back of lavatory. Remove lavatory and drill holes. (reference spec page roughin for approximate dimensional mounting hole locations).

The mounting kit provided with lavatory includes two 3/8" headless wood screws, two metal washers, two plastic washers and two nuts.

**IMPORTANT NOTE:** check and select best fixation method for your wall conditions. Wall anchor for masonry walls (not provided) or other variations of screws could be needed for installation on different walls.

2. Install lavatory anchor screws on the wall leaving 1-7/8" threaded end exposed as illustrated.
- 3 & 3a. Pre-assemble P-trap drain connections in accordance with manufacturer's instructions. Check that pop-up drain opens and closes properly when drain control is operated. Connect supply lines to shutoff valves and loosely install drain connections.
4. Apply a bead of silicon to the back of the lavatory.

5. Loosely attach the lavatory to the wall at the anchor locations. Place plastic washer, metal washer then nut over wall screw and carefully tighten nut. Place level on top of sink and check for level front to back, left to right.

**Do not over-tighten mounting hardware or lavatory may be damaged!**

Place optional shroud under Wall Hung lavatory and mark the 2 mounting holes on the wall. (reference illustration and Shroud roughin on spec page for additional details)

Remove shroud and drill a pilot hole for each of the 2 marked hole locations. (Note: Mounting hardware not provided) Drill pilot hole in wall for hardware (not supplied) and install hardware.

Place shroud under sink over hardware and tighten: **Do not over-tighten mounting hardware or shroud may be damaged!**

### ABOVE COUNTER INSTALLATIONS:

1. Using the template provided, place the template on top of the counter top against back of finished wall surface in desired location and in center line of the P trap drain in the wall, then tape in place. Provide proper clearance under the countertop for the faucet supply lines, drain assembly and structural parts of the cabinet. **NOTE:** If replacing an existing sink be certain to shut off water supply before removing old sink.

Trace a line following the bowl cutout area of the template then remove template.

1a. Drill a clearance hole inside the marked perimeter line for the cutout area large enough for the jigsaw blade to fit. Then use a jigsaw to cut along the marked line of the cutout area and carefully remove counter material. **NOTE:** If countertop material is of natural stone or other such type material, it may be necessary to have a professional provide this service.

2. Mount the faucet and drain assembly (not included) on the sink following the manufacturer's instructions. Be certain to apply a bead of sealing putty on the underside of the drain (Part A, if called for) in order to ensure a watertight seal between the sink and drain. Remove excess putty after installing drain on sink.

3. After checking sinks fit and alignment, turn sink upside down and apply a generous portion of silicone adhesive around the underside of the rim near the edge. Place sink in position. Wipe off excess adhesive.

4. Connect faucet supply lines to shut-off valves and tighten connections for a secure seal.

Connect trap to drain assembly hand tight to check alignment. It may be necessary to cut off part of the tailpiece or part of the horizontal leg of the trap. Secure joints for watertight assembly.

Seal gap between lavatory and wall with waterproof sealant.

39655000/39656000/39668000/39669000

### Eurocube / Essence

Wall Hung and Above Counter Lavatories  
Lavabos à installation murale et sur comptoir  
Lavabos para colgar en la pared e instalar sobre la cubierta



# INSTRUCTIONS D'INSTALLATION

## INSTALLATION MURALE :

1. Généralement, l'installation comprend la préparation du mur, l'installation du robinet et du renvoi escamotable, le raccordement au système d'alimentation en eau de la maison.

### Précautions pour le montage du lavabo -

Que le lavabo remplace un autre appareil ou soit utilisé pour une nouvelle installation, le mur derrière les trous de montage du lavabo doit être renforcé pour assurer un montage sécuritaire du nouvel appareil.

### Préparation du mur pour le montage du lavabo

**Facultatif :** Pour une installation sur des parois autres que des murs en maçonnerie, le renforcement de la surface de montage avec des traverses est essentiel pour garantir un soutien adapté. La procédure d'installation est décrite plus bas..

- Retirez le panneau mural ou le support de fini du mur.
- Clouez une traverse de 2 po x 6 po (51 mm x 152 mm) en biais entre les colombages ou les colombages entaillés pour permettre l'installation d'une traverse de 1 po x 6 po (25 mm x 152 mm). Fixez la fermement. Placez le lavabo dans la position souhaitée et vérifiez la hauteur des trous de montage pour l'emplacement de la traverse horizontale.
- Retirez le panneau mural ou le support de fini du mur.

**ATTENTION : Les lavabos sont extrêmement lourds. Pour votre propre sécurité, demandez toujours de l'aide pour l'installation. .**

À l'aide d'un niveau, placez une ligne verticale sur le mur en partant de l'orifice de retour de l'évacuation. Utilisez la conduite comme référence pour mettre le lavabo en position. Marquez les emplacements des fixations à travers les trous de montage à l'arrière du lavabo. Retirez le lavabo et percez les trous. (Consultez la fiche technique sur le raccordement pour les emplacements de montage approximatifs.)

La trousse de montage fournie avec le lavabo comprend deux vis sans tête en bois de 3/8 po, deux rondelles en métal, deux rondelles en plastique et deux écrous.

**REMARQUE IMPORTANTE :** vérifiez et sélectionnez la meilleure méthode de fixation en fonction des conditions de votre mur. Des dispositifs d'ancrage au mur pour maçonnerie (non fournis) ou d'autres types de vis peuvent être nécessaires à l'installation en fonction du type de mur.

2. Installez les vis d'ancrage sur le mur en laissant dépasser une longueur filetée de 1-7/8 po, conformément à l'illustration.

**3 et 3a.** Procédez à un assemblage préalable des raccords du siphon horizontal, conformément aux instructions du fabricant. Assurez vous que le renvoi escamotable s'ouvre et se ferme correctement en réponse au système de contrôle. Raccordez les conduites d'alimentation aux robinets d'arrêt et placez les raccords d'évacuation sans serrer les fixations.

4. Appliquez une noisette de silicone à l'arrière du lavabo.

5. Placez le lavabo sur le mur aux emplacements des ancrages sans serrer les fixations. Placez la rondelle en plastique, la rondelle en métal, puis l'écrou sur la vis murale et serrez prudemment l'écrou. Placez le niveau au dessus du lavabo et contrôlez le niveau d'avant en arrière et de gauche à droite.

**Ne serrez pas le matériel de montage de manière excessive pour éviter d'endommager le lavabo.**

Placez le carénage en option sous le lavabo à installation murale et marquez les deux trous de montage sur le mur. (Consultez l'illustration et au raccordement du carénage sur la fiche technique pour plus de détails.)

Retirez le carénage et percez un avant trou aux deux emplacements des trous de montage marqués au préalable.

(Remarque : le matériel de montage n'est pas fourni.)

Percez des avant trous dans le mur pour le matériel de montage (non fourni), plus installez le.

Placez le carénage sous le lavabo par-dessus le matériel de montage et serrez le : **Ne serrez pas le matériel de montage de manière excessive pour éviter d'endommager le carénage.**

## INSTALLATIONS AU DESSUS DU COMPTOIR :

1. Placez le modèle fourni sur le comptoir et contre la surface finie du mur à l'emplacement souhaité et dans l'alignement central du siphon horizontal du mur, puis collez le avec du ruban adhésif. Assurez vous de disposer de l'espace nécessaire sous le comptoir pour les conduites d'alimentation du robinet, l'ensemble de renvoi et les pièces de construction du cabinet. **REMARQUE :** Si vous remplacez un lavabo existant, assurez vous de couper l'arrivée d'eau avant de retirer l'ancien lavabo. .

Tracez une ligne partant de la zone de découpe du modèle, puis retirez le modèle.

**1a.** Percez un avant trou assez grand pour accueillir une lame de scie sauteuse dans le périmètre indiqué par le marquage de la zone de découpe. Utilisez ensuite une scie sauteuse le long du marquage de la zone de découpe, puis retirez prudemment le matériau du comptoir. **REMARQUE :** Si le comptoir est en pierre naturelle ou un autre matériau de ce type, il peut être nécessaire de faire appel à un professionnel pour cette étape.

2. Procédez au montage du robinet et de l'ensemble de renvoi (non fourni) sur l'évier conformément aux instructions du fabricant. Prenez soin d'appliquer une noisette de mastic de plomberie sur le côté inférieur du renvoi (partie A, si nécessaire) pour garantir l'étanchéité entre l'évier et l'évacuation. Retirez l'excès de mastic après l'installation de l'ensemble d'évacuation sur le lavabo.

3. Après avoir vérifié que le lavabo est correctement aligné et est adapté à la zone de montage, retournez le et appliquez une bonne quantité d'adhésif à base de silicone autour de la partie inférieure du rebord près de la bordure. Mettez le lavabo en place. Essayez l'excès d'adhésif.

4. Raccordez les conduites d'alimentation du robinet aux robinets d'arrêt et serrez les raccords de manière à garantir l'étanchéité. Raccordez le siphon à l'ensemble de renvoi en le serrant manuellement pour contrôler l'alignement. Il peut être nécessaire de couper une partie de la pièce de raccordement ou de la partie horizontale du siphon. Mettez les joints en place pour garantir l'étanchéité.

Appliquez du produit d'étanchéité résistant à l'eau entre le robinet et le mur.

39655000/39656000/39668000/39669000

**Eurocube / Essence**

Wall Hung and Above Counter Lavatories

Lavabos à installation murale et sur comptoir

Lavabos para colgar en la pared e instalar sobre la cubierta



# INSTRUCCIONES DE INSTALACIÓN

## INSTALACIÓN PARA MONTAJE EN LA PARED:

1. La instalación típica incluye la preparación de la pared, la instalación de la llave y el desagüe automático, y los suministros al sistema de agua de la casa.

**Disposiciones para montar el lavabo** -Ya sea que el lavabo sea un reemplazo o una nueva instalación, la zona de la pared ubicada detrás de los orificios de montaje de la piletta del lavabo debe reforzarse para ofrecer seguridad al montar la nueva unidad.

### Preparar la pared para montar el lavabo

**Opcional:** Para instalaciones sin mampostería, se deben instalar piezas transversales para reforzar la superficie de montaje del lavabo para ofrecer un soporte adecuado; instalar según se describe a continuación.

- Retire el panel de pared/revestimiento del área designada.
- Clave en ángulo una pieza transversal de 2" x 6" (51 x 152 mm) entre los montantes o montantes de choque para aceptar una pieza transversal de 1" x 6" (25 x 152 mm) y fije bien. Coloque el lavabo en la posición deseada y verifique la altura de los orificios de montaje para la ubicación dimensional de la pieza transversal horizontal.
- Vuelva a colocar el panel de pared/termine la pared.

**PRECAUCIÓN: Los lavabos son extremadamente pesados. Para su seguridad, siempre realice la instalación con otra persona.**

Con un nivel, marque una línea vertical en la pared comenzando en el orificio de desechos. Use la línea como referencia para colocar el lavabo en posición. Marque las ubicaciones de fijación a través de los orificios de montaje en la parte posterior del lavabo. Retire el lavabo y haga orificios con taladro. (Referirse a la página de especificaciones de preparación para las ubicaciones aproximadas de los orificios de montaje).

El kit de montaje incluido con el lavabo incluye tornillos para madera sin cabeza de 3/8" dos arandelas de metal, dos arandelas de plástico y dos tuercas.

**NOTA IMPORTANTE:** verifique y seleccione el mejor método de fijación para su pared. Es posible que se necesiten anclajes de pared para paredes de mampostería (no incluidos) u otras variaciones de tornillos para instalación en paredes diferentes.

2. Instale los tornillos de anclaje del lavatorio en la pared dejando el extremo roscado de 1-7/8" expuesto como se muestra.

**3 & 3a.** Premonte las conexiones de desagüe con sifón en P de acuerdo con las instrucciones del fabricante. Verifique que el desagüe automático se abre y se cierra adecuadamente cuando se opera el control de desagüe. Conecte las líneas de suministro a las válvulas de cierre e instale las conexiones de desagüe sin ajustar.

4. Aplique una gota de silicona en la parte posterior del lavabo.

5. Coloque el lavabo sin ajustar en la pared en las ubicaciones de anclaje. Coloque la arandela de plástico, la arandela de metal y luego la tuerca sobre el tornillo de la pared y ajuste la tuerca con cuidado. Coloque el nivel en la parte superior del lavabo y verifique el nivel de adelante hacia atrás y de izquierda a derecha.

### No ajuste en exceso las piezas de montaje ya que se podría dañar el lavabo.

Coloque la tapa opcional debajo del lavabo colgado a la pared y marque los dos orificios de montaje en la pared. (Para más información vea la ilustración de referencia y las preparaciones previas para la cubierta en la página de especificaciones).

Quite la tapa y taladre un orificio piloto para cada una de las 2 ubicaciones de orificios que se marcaron.

(Nota: no se incluye las piezas de ferretería de montaje).

Taladre un orificio piloto en la pared para las piezas de ferretería (no incluidas) e instálelas. Coloque la tapa debajo del lavabo sobre las piezas de ferretería y ajuste.

**No ajuste en exceso.**

**Se podrían dañar las piezas de ferretería o la cubierta.**

## INSTALACIONES SOBRE LA CUBIERTA:

1. Coloque la plantilla incluida en la parte superior de la cubierta contra la superficie de pared terminada en el lugar deseado y centrada respecto del desagüe con sifón en P en la pared, y luego fijela con cinta adhesiva. Deje el espacio adecuado debajo de la cubierta para las líneas de suministro de la llave, el kit de desagüe y las partes estructurales del gabinete. **NOTA:** Si reemplaza un lavabo existente asegúrese de cerrar el suministro de agua antes de retirar el viejo lavabo. Marque una línea siguiendo el área de recorte de la taza en la plantilla y luego retire la plantilla.

1a. Taladre un agujero de paso dentro de la línea de perímetro marcada para el área de recorte con suficiente espacio para que entre la hoja de la sierra. Luego use una sierra para cortar a lo largo de la línea marcada del área de recorte y cuidadosamente retire el material de la mesada. **NOTA:** Si el material de la mesada es piedra natural o de otro tipo de material, es posible que sea necesario que contratar el servicio de un profesional.

2. Monte el conjunto de desagüe y llaves (no incluido) en el lavabo según las instrucciones del fabricante. Asegúrese de aplicar una gota de masilla selladora en la parte inferior del desagüe (Parte A, si fuera necesario) para asegurar un sellado hermético entre el lavabo y el desagüe. Quite la masilla excesiva después de instalar el desagüe en el lavabo.

3. Después de chequear que el lavabo está alineado y bien ubicado, dele vuelta y aplique una porción generosa de adhesivo con silicona en la parte inferior del borde cerca de la orilla. Coloque el lavabo en su posición. Retire el adhesivo excesivo.

4. Conecte las líneas de suministro de la llave a las válvulas de cierre y ajuste las conexiones para un sello hermético.

Conecte el sifón al kit de desagüe. Ajuste con la mano para verificar la alineación. Es posible que sea necesario cortar parte de la pieza posterior o parte de la pata posterior del sifón. Fije las juntas para lograr un conjunto hermético.

Selle el espacio entre el lavabo y la pared con sellador impermeable.

39655000/39656000/39668000/39669000

**Eurocube / Essence**

Wall Hung and Above Counter Lavatories

Lavabos à installation murale et sur comptoir

Lavabos para colgar en la pared e instalar sobre la cubierta



**GROHE**

**39655000/39656000**

**39668000/39669000**

## **Eurocube / Essence**

Wall Hung and Above Counter Lavatories

Lavabos à installation murale et sur comptoir

Lavabos para colgar en la pared e instalar sobre la cubierta

+1 800-444-7643  
grohetechcare@lixil.com

**www.grohe.com**



+1 888-644-7643  
info@grohe.ca