



ACCESSORIES

- Tissue holder without cover
- Titular sin cubierta de papel higiénico
- Suporte do papel higiénico sem tampa
- 厕纸架

Standard Specification:

- Copper base
- Mounting hardware included with product
- Hole size $\phi 3/16"$ (5mm)

Especificación Estándar:

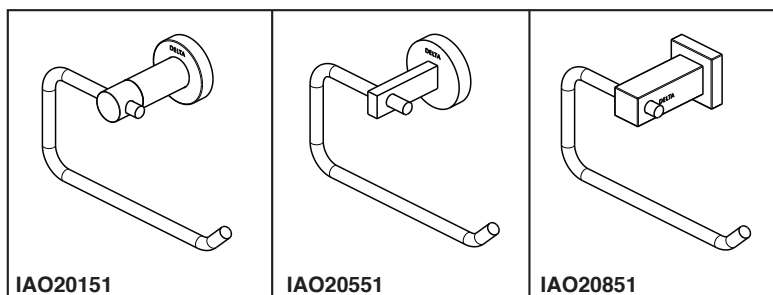
- Base de cobre
- Productos con accesorios de instalación
- Tamaño de Agujero $\phi 3/16"$ (5mm)

Especificação Padrão:

- Base de cobre
- Instalam-se peças de reposição para o produto.
- Prender o tamanho $\phi 3/16"$ (5mm)

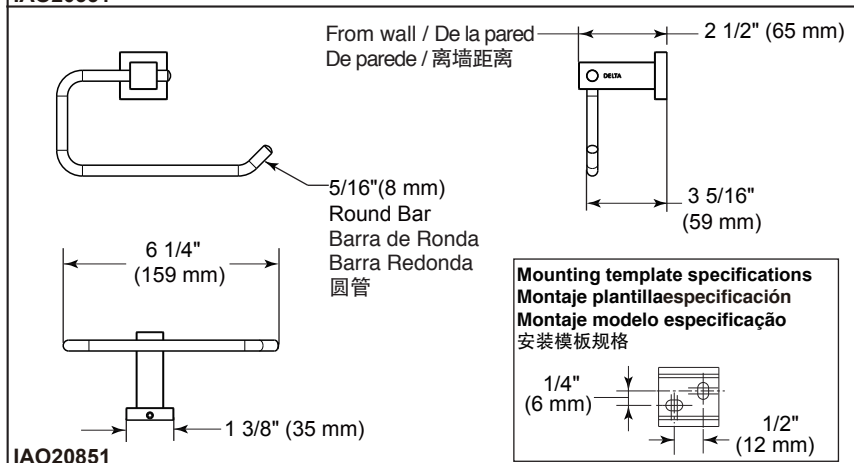
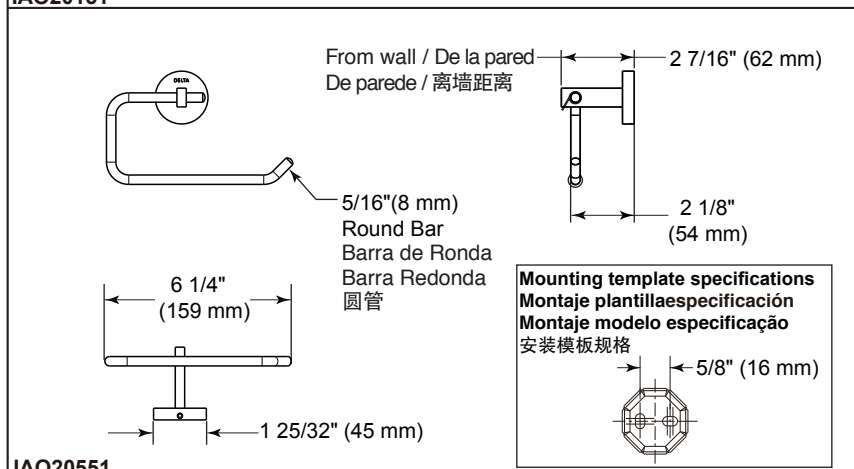
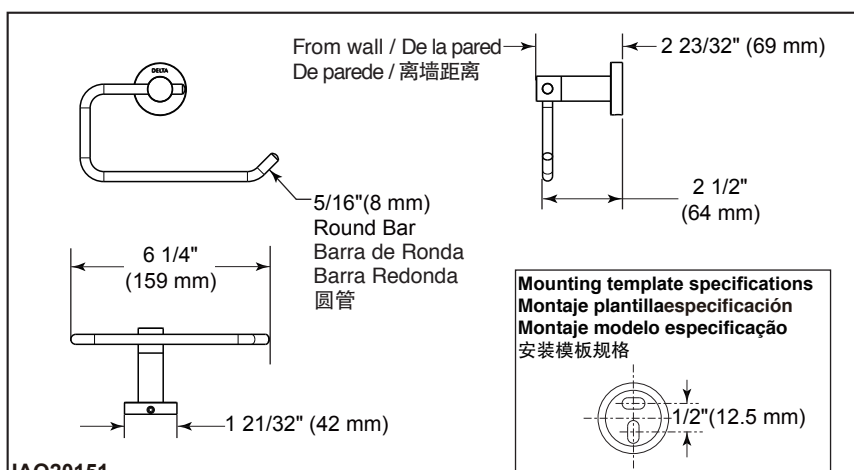
标准规格:

- 铜质底座
- 产品配备安装配件
- 钻孔尺寸 $\phi 3/16"$ (5mm)



Submitted Model No./Número de Modelo Supuesto/
 Apresentado o modelo N°/所需产品号码:

Specific Feature/Característica Específica/
 Característica Específica/详细特征:



Dimensions are for reference only / Las dimensiones son sólo de referencia /
 As dimensões são apenas para referência / 以上尺寸仅供参考