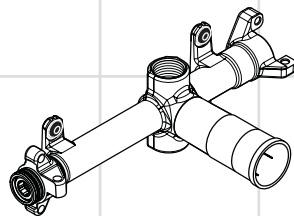


AXOR[®]

hansgrohe

- EN** Installation / User Instructions / Warranty
- FR** Instructions de montage / Mode d'emploi / Garantie
- ES** Instrucciones de montaje / Manejo / Garantía



Axor Starck
10941181

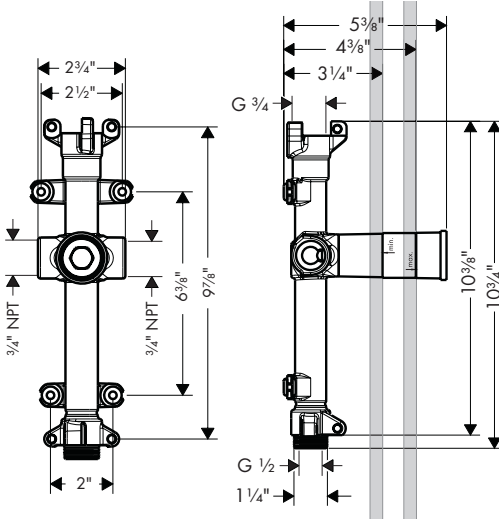
Technical Information

Recommended water pressure	15 - 75 PSI
Max. water pressure	145 PSI
Recommended hot water temp.	120° - 140° F*
Max. hot water temp	176° F*

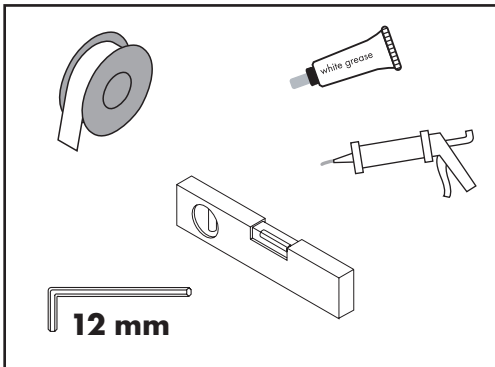
*Please know and follow all applicable local plumbing codes when setting the temperature on the water heater.

Installation Considerations

- For best results, Hansgrohe recommends that this unit be installed by a licensed, professional plumber.
- Please read over these instructions thoroughly before beginning installation. Make sure that you have all tools and supplies needed to complete the installation.
- If installing with other components in the Starck Shower Collection, please plan your installation carefully. Read over the installation instructions for all components. **If you have any questions, please contact Hansgrohe Technical Service before beginning installation.**
- This rough is for use with Starck Shower Collection tub spout 10942xx1 (not included).
- Please know and follow all applicable local plumbing codes regarding the mandatory air gap between the end of the spout and the flood level of the tub.
- To prevent scald injury, the maximum output temperature of the shower valve must be no higher than 120°F. In Massachusetts, the maximum output temperature can be no higher than 112° F.
- Keep this booklet and the receipt (or other proof of date and place of purchase) for this product in a safe place. The receipt is required should it be necessary to request warranty parts.



Tools Required / Outils Utiles / Herramientas Útiles



Données techniques

Pression d'eau recommandée	15 - 75 PSI
Pression d'eau maximum	145 PSI
Température recommandée d'eau chaude	120° - 140° F*
Température maximum d'eau chaude	176° F*

* Vous devez connaître et respecter tous les codes de plomberie locaux applicables pour le réglage de la température du chauffe-eau.

À prendre en considération pour l'installation

- Pour de meilleurs résultats, Hansgrohe recommande que ce produit soit installé par un plombier professionnel licencié.
- Veuillez lire attentivement ces instructions avant de procéder à l'installation. Assurez-vous de disposer de tous les outils et du matériel nécessaires pour l'installation.
- Cette pièce intérieure requiert dispositif 10942xx1 (pas d'inclus).
- Si vous procédez à cette installation avec d'autres composants de la gamme Starck Shower Collection, préparez-vous bien avant de commencer. Lisez les instructions d'installation de tous les composants. **Si vous avez des questions, veuillez contacter l'assistance technique de Hansgrohe avant de commencer l'installation.**
- Cette pièce intérieure est conçue pour utilisation avec le bec de baignoire 10942xx1 de la gamme Starck Shower Collection (non compris).
- Veuillez vous assurer de connaître et de respecter tous les codes de plomberie locaux applicables quant à l'intervalle d'air obligatoire entre l'extrémité du bec et le niveau de débordement de la baignoire.
- Pour empêcher des blessures par ébouillonnement, la température de sortie maximale du robinet de douche ne doit pas excéder 120°F. Au Massachusetts, la température de sortie maximale du robinet de douche ne doit pas excéder 112°F.
- Conservez ce livret et le reçu (ou une autre preuve sur laquelle figurent la date et l'endroit de l'achat) pour ce produit dans un endroit sûr. Le reçu est requis si vous commandez des pièces sous garantie.

Datos técnicos

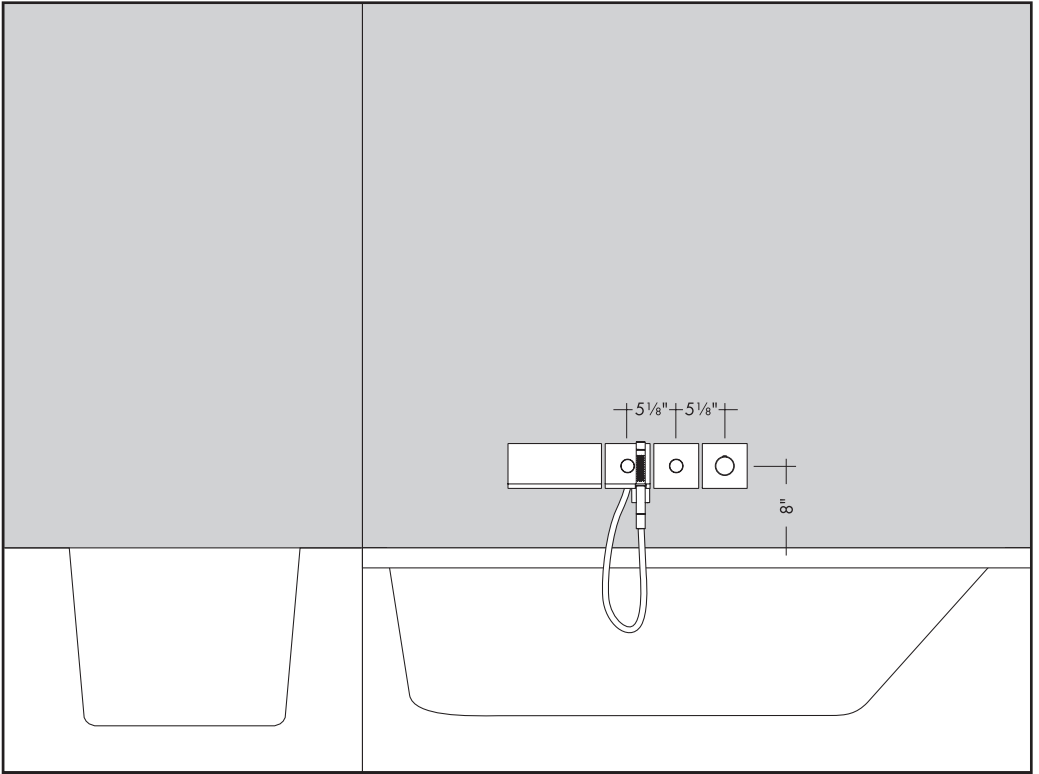
Presión recomendada en servicio	15 - 75 PSI
Presión en servicio max.	145 PSI
Temperatura recomendada del agua caliente	120° - 140° F*
Temperatura del agua caliente max.	176° F*

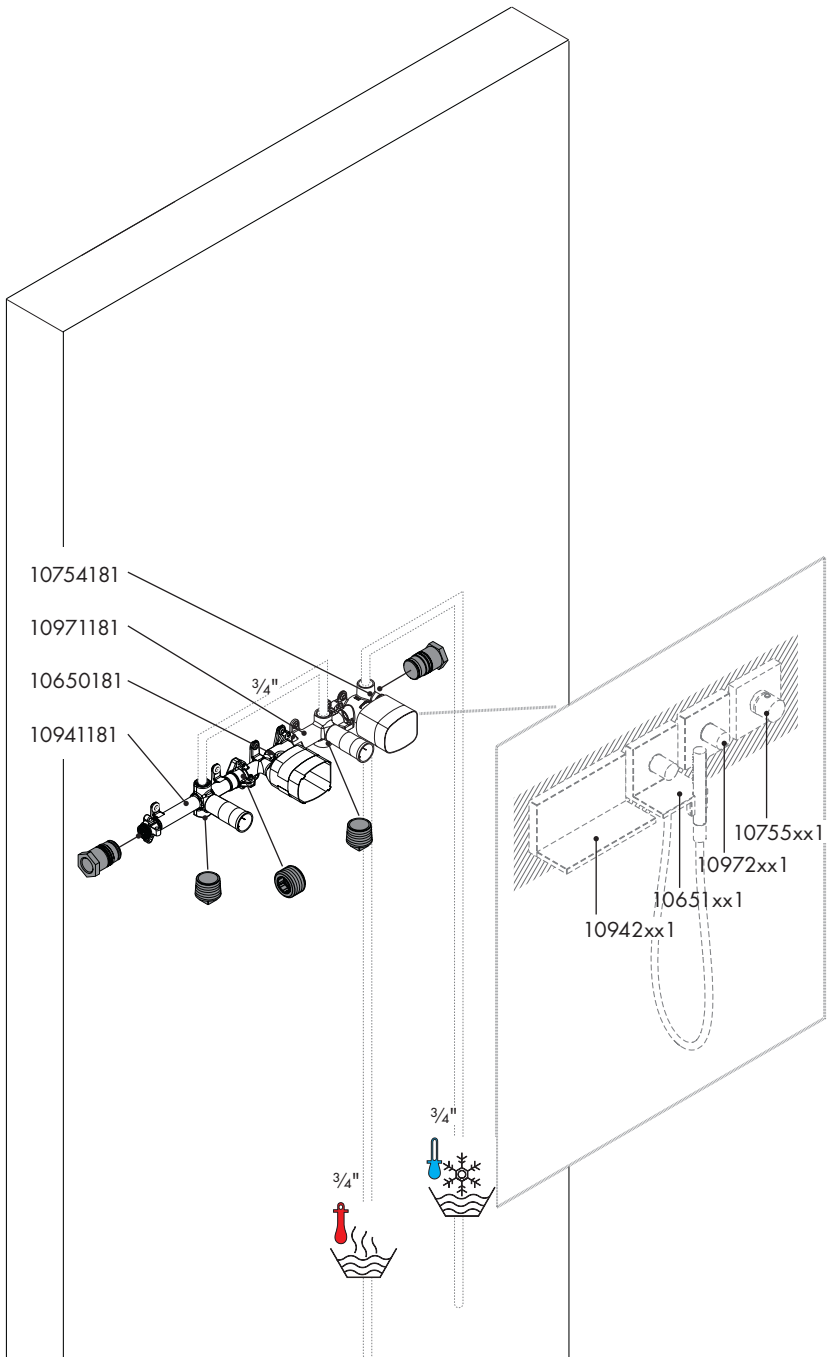
* Debe conocer y cumplir todos los códigos locales aplicables para ajustar la temperatura del calentador de agua.

Consideraciones para la instalación

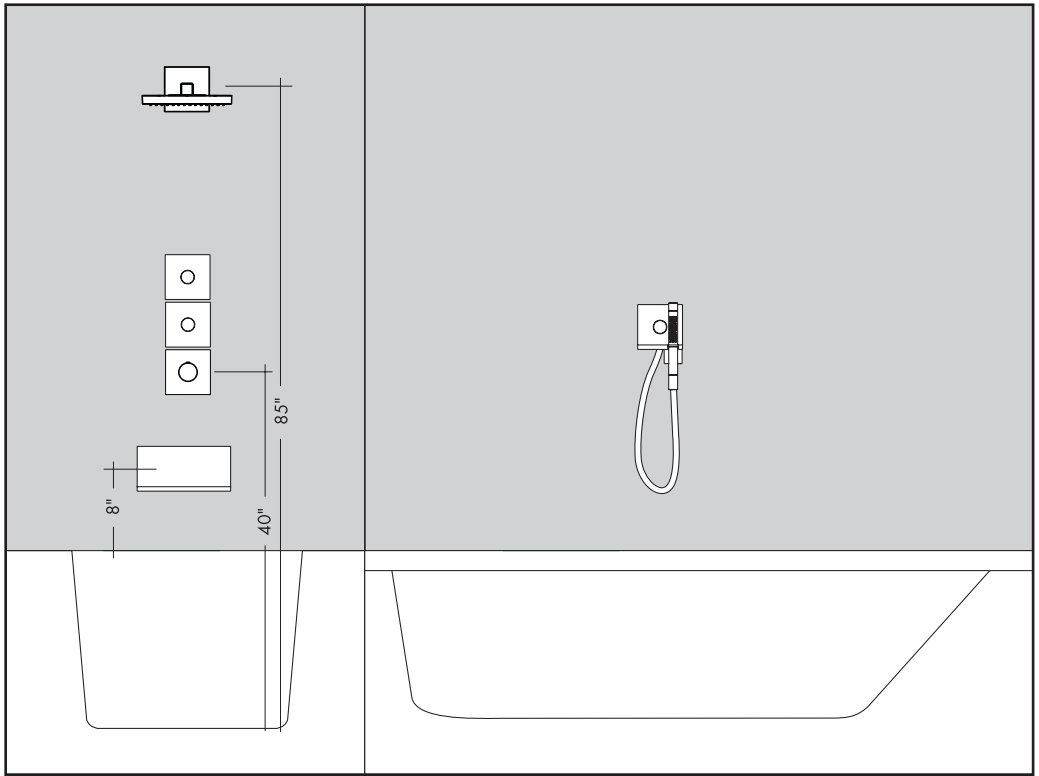
- Para obtener mejores resultados, la instalación debe estar a cargo de un plomero profesional matriculado.
- Antes de comenzar la instalación, lea estas instrucciones detenidamente. Asegúrese de tener las herramientas y los insumos necesarios para completar la instalación.
- La pieza interior de válvula requiere un caño 10942xx1 (no incluidos).
- Si la instalación se realiza con otros componentes en la Colección de duchas Starck, planifique la instalación cuidadosamente. Repase las instrucciones de instalación para todos los componentes. **Si tiene alguna pregunta, comuníquese con el Servicio técnico de Hansgrohe antes de comenzar la instalación.**
- Esta pieza interior se usa con el surtidor de bañera 10942xx1 de la Colección de duchas Starck (no incluida).
- Conozca y cumpla todos los códigos de plomería locales aplicables respecto del espacio de aire obligatorio entre el extremo del surtidor y el nivel de torrente de la bañera.
- Para evitar escaldaduras, la máxima temperatura de salida de la válvula de la ducha no debe exceder los 120°F. En Massachusetts, la máxima temperatura de salida de la válvula de la ducha no debe exceder los 112°F.
- Mantenga este folleto y el recibo (u otro comprobante del lugar y fecha de compra) de este producto en lugar seguro. El recibo se requiere en caso de ser necesario solicitar piezas bajo garantía.

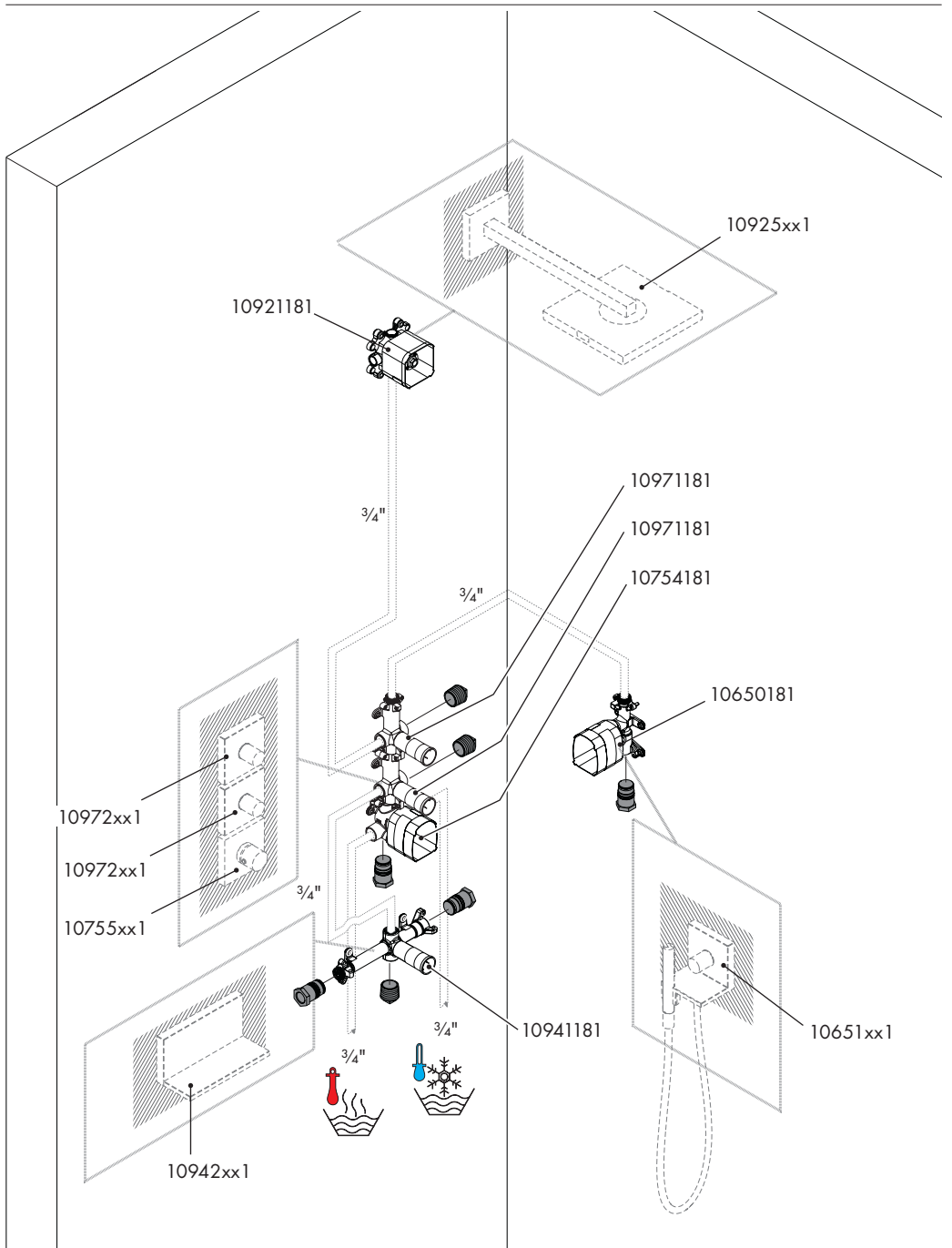
Installation Suggestions / Suggestions d'installation / Sugerencias para la instalación





Installation Suggestions / Suggestions d'installation / Sugerencias para la instalación



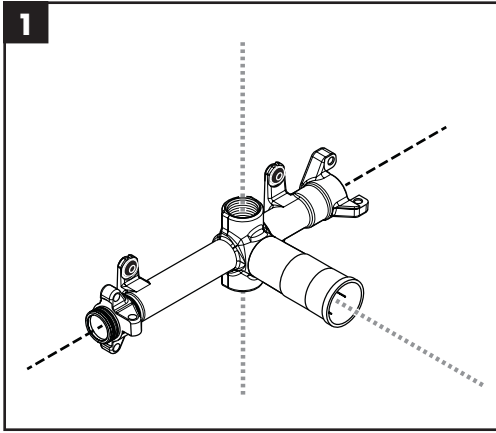


Installation

The inlets on this rough are the two $\frac{3}{4}$ " NPT ports.

The two end ports are not inlets for the rough. These act as a "pass through" to allow water to flow to additional roughs in the Axor Starck Shower System.

There are several possible ways to install this rough.

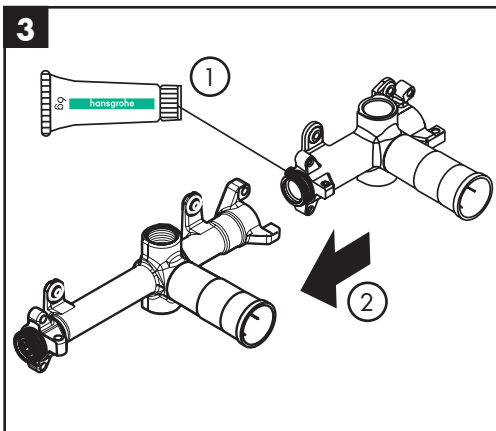
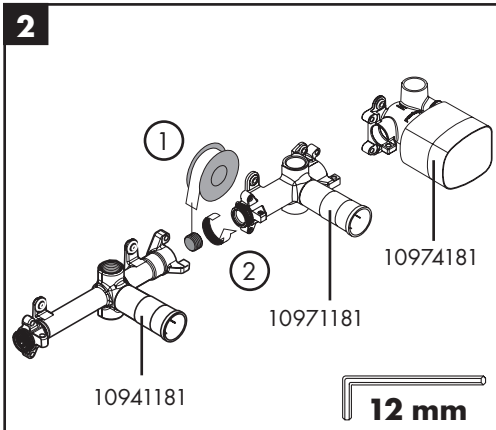


Manifold installation

This rough can be installed in a manifold with other elements of the Axor Starck Shower System.

Install a volume control valve between the thermostatic mixing valve and the tub spout.

If no volume control valve is installed beyond the 10941181 rough, install the plug to prevent standing water.



Lightly grease the o-rings on the male end of one of the elements.

Slide the male end of one element into the female end of another element.

Installation

Les points d'entrée de cette pièce intérieure sont les orifices NPT de $\frac{3}{4}$ po.

Les ports à double orifice ne sont pas les points d'entrée de cette pièce intérieure. Ils permettent à l'eau de passer vers des pièces intérieures supplémentaires dans un système de douche Axor Starck.

Il y a plusieurs façons d'installer cette pièce intérieure.

Installation du collecteur

Cette pièce intérieure peut être installée dans un collecteur avec d'autres composants d'un système de douche Axor Starck.

Installez un régulateur de débit entre le mélangeur thermostatique et le bec de baignoire.

S'il n'y a pas de régulateur de débit au-delà de la pièce intérieure 10941181, installez le bouchon pour prévenir l'eau stagnante.

Graissez légèrement les joints toriques à l'extrémité mâle de l'un des composants.

Insérez l'extrémité mâle d'un composant dans l'extrémité femelle d'un autre composant.

Instalación

Las entradas en esta pieza interior son los dos orificios NPT de $\frac{3}{4}$ ".

Los dos orificios extremos no son las entradas para la pieza interior. Estos actúan como una "salida directa" que permite que el agua circule a piezas interiores adicionales en el sistema de ducha Axor Starck.

Existen varias formas posibles de instalar esta pieza interior.

Instalación del colector

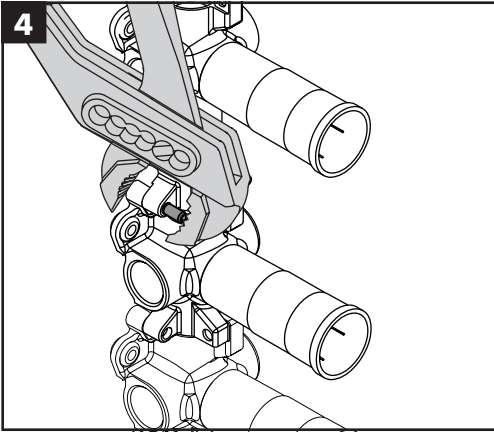
Esta pieza interior puede instalarse en un colector con otros elementos del Sistema de ducha Axor Starck.

Instale una válvula de control de volumen entre la válvula mezcladora termostática y el surtidor de la bañera.

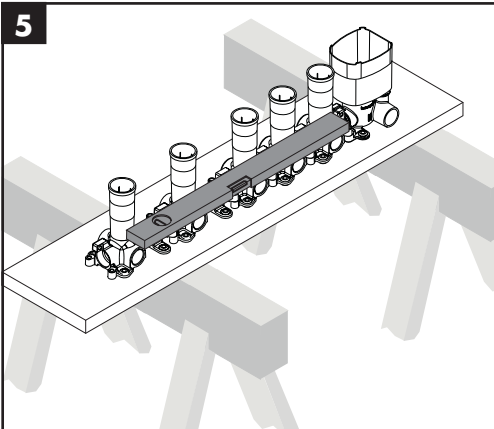
Si no hay una válvula de control de volumen instalada fuera de la pieza interior 10941181, instale el conector para evitar el estancamiento de agua.

Engrase ligeramente los retenes anulares en el extremo macho de uno de los elementos.

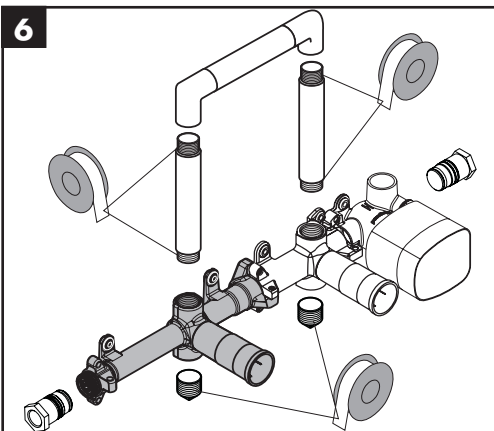
Deslice el extremo macho de un elemento en el extremo hembra de otro elemento.



4 Push the dowel pins into place.



5 Make sure that the manifold is level.



6 Use $\frac{3}{4}$ " pipe to connect outlet port of the volume control valve to the inlet port of the tub spout.

Plug all unused ports.

Français

Poussez la goupille en place.

Español

Coloque los pasadores del taco en su lugar.

Assurez-vous que le collecteur est de niveau.

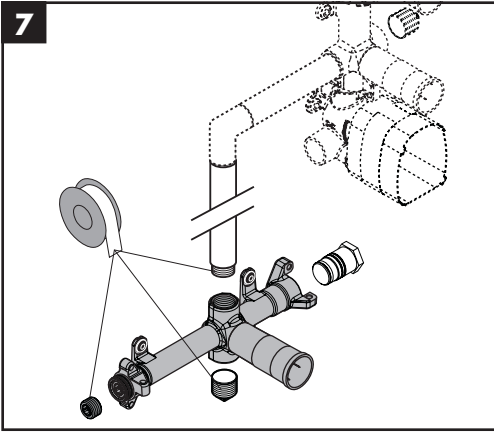
Asegúrese de que el colector quede nivelado.

À l'aide d'un tuyau de $\frac{3}{4}$ po, connectez le régulateur de débit à l'orifice d'arrivée du bec de baignoire.

Bouchez tous les orifices non utilisés.

Use el tubo de $\frac{3}{4}$ " para conectar el orificio de salida de la válvula de control de volumen al orificio de entrada del surtidor de la bañera.

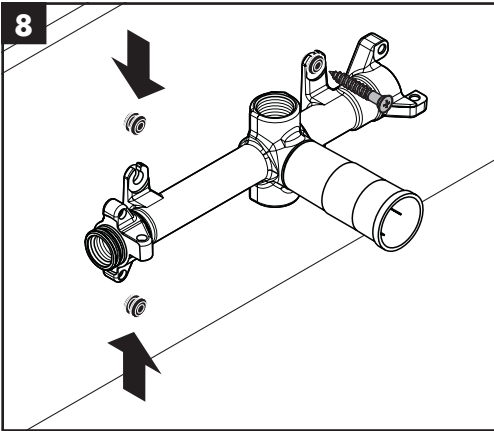
Tape todos los orificios sin usar.



The rough can also be used in a free installation.

Connect the rough to the volume control using 3/4" pipe.

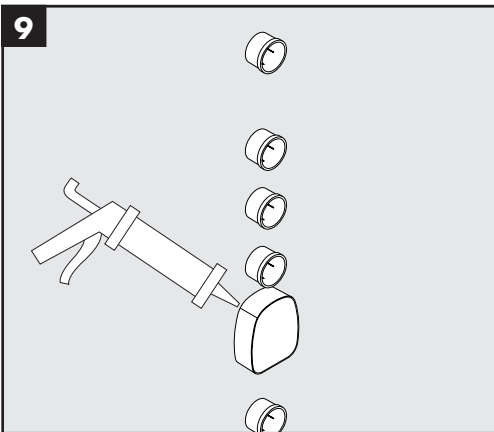
Plug the unused ports.



All installations

Install the noise reducers.

In a free installation, connect the valve to a header board.



Install the sheetrock or green board.

Seal the sheetrock around the plaster shields using waterproof sealant.

Français

La pièce intérieure peut également être utilisée dans un montage libre.

Connectez la pièce intérieure au régulateur de débit à l'aide d'un tuyau de $\frac{3}{4}$ po.

Bouchez les orifices non utilisés.

Toutes les installations

Installez les atténuateurs de bruit.

Dans un montage libre, connectez le régulateur à un panneau.

Installez le panneau de plâtre ou la céramique.

Scellez le panneau autour des protecteurs de plâtre à l'aide d'un agent d'étanchéité.

Español

La pieza interior también puede utilizarse en una instalación libre.

Conecte la pieza interior al control de volumen utilizando el tubo de $\frac{3}{4}$ ".

Tapete los orificios sin usar.

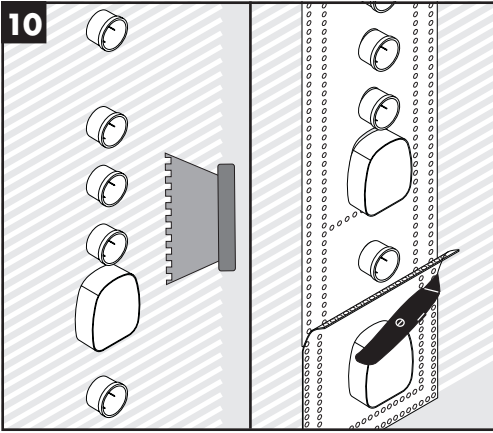
Todos los tipos de instalaciones

Instale los reductores de ruido.

En una instalación libre, conecte la válvula a un panel de cabezal.

Instale el panel de yeso o el panel verde.

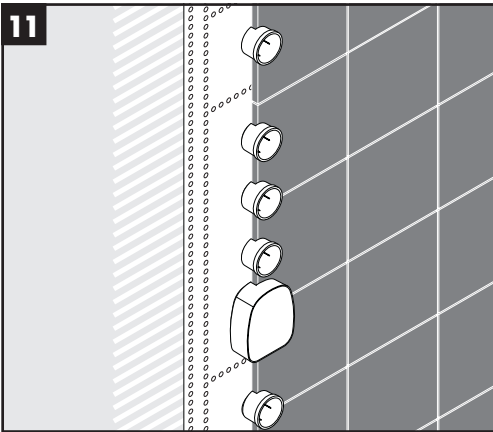
Selle el panel de yeso alrededor de los protectores de yeso con un sellador impermeable.



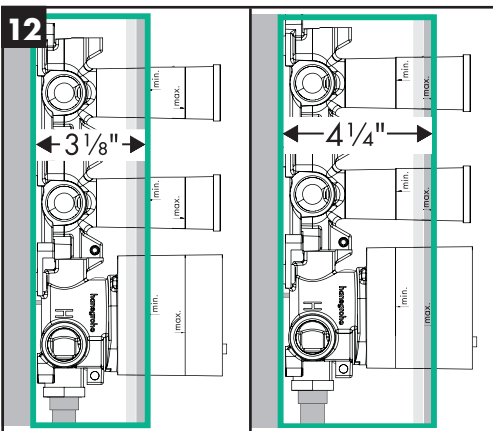
Spread adhesive around the plaster shields.

Install the gaskets.

Trim the gaskets if necessary.



Install the finished wall surface.



To insure correct fit of the trim, the outside surface of the finished wall must fall between the "min" and "max" lines on the plaster shield(s).

Français

Appliquez un adhésif autour des protecteurs de plâtre.

Installez les joints.

Égalisez les joints au besoin.

Installez la surface de finition du mur.

Pour que la garniture s'ajuste de façon adéquate, la surface extérieure du mur fini doit se situer entre les marques « min » et « max » figurant sur le(s) protecteur(s) de plâtre.

Español

Distribuya adhesivo alrededor de los protectores de yeso.

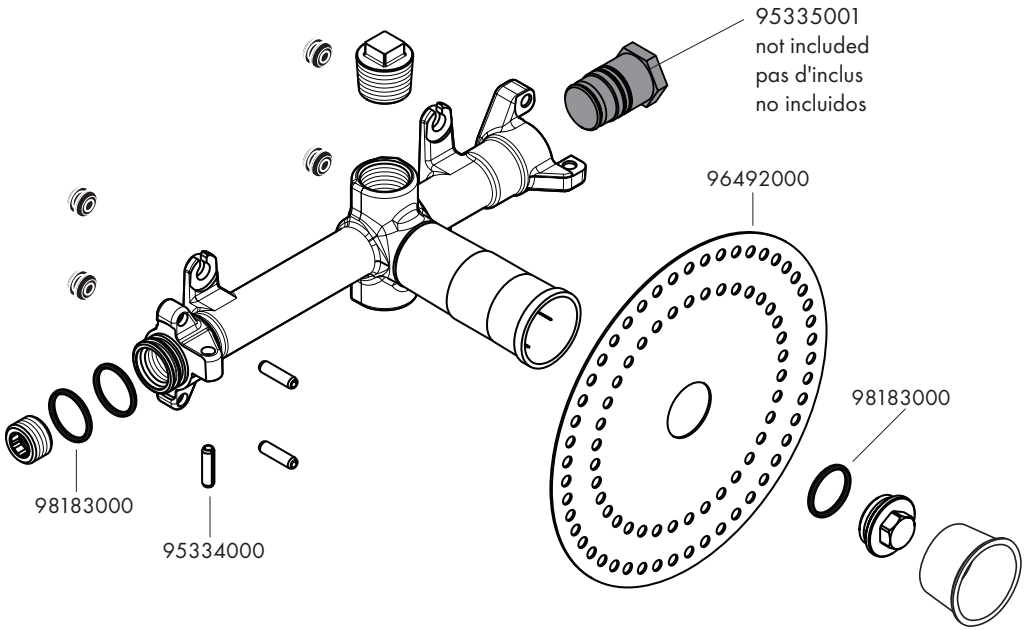
Instale las juntas.

Recorte las juntas, de ser necesario.

Instale la superficie de la pared terminada.

Para que la pieza exterior ajuste correctamente, la superficie externa de la pared terminada debe quedar entre las líneas de mínimo y máximo de los protectores de yeso.

Replacement Parts / Pièces détachées / Repuestos



Limited Consumer Warranty

This product has been manufactured and tested to the highest quality standards by Hansgrohe, Inc. ("Hansgrohe"). This warranty is limited to Hansgrohe products that are purchased by a consumer in the United States or Canada after March 1, 1996, and installed in either in the United States or in Canada.

WHO IS COVERED BY THE WARRANTY

This warranty extends to the original purchaser only. This warranty is non-transferable.

WHAT IS COVERED BY THE WARRANTY

The warranty covers only your Hansgrohe manufactured product. Hansgrohe warrants this product against defects in material or workmanship as follows:

Hansgrohe will replace at no charge for parts only or, at its option, replace any product or part of the product that proves defective because of improper workmanship and/or material, under normal installation, use, service and maintenance. If Hansgrohe is unable to provide a replacement and repair is not practical or cannot be made in timely fashion, Hansgrohe may elect to refund the purchase price in exchange for the return of the product.

LENGTH OF WARRANTY

Replacement or repaired parts of products will be covered for the term of this warranty, as stated in the following two sentences. If you are a consumer who purchased the product for use primarily for personal, family or household purposes, this warranty extends for as long as you own the product and the home in which the product is originally installed. If you purchased the product for use primarily for any other purpose, including, without limitation, a commercial purpose, this warranty extends only (i) for 1 year, with respect to Hansgrohe & Commercial products, and (ii) for 5 years, with respect to Axor products.

THIS WARRANTY DOES NOT COVER, AND HANSGROHE WILL NOT PAY FOR:

- A. Conditions, malfunctions or damage not resulting from defects in material or workmanship.
- B. Conditions, malfunctions or damage resulting from (1) normal wear and tear, improper installation, improper maintenance, misuse, abuse, negligence, accident or alteration; (2) the use of abrasive or caustic cleaning agents or "no-rinse" cleaning products, or the use of the product in any manner contrary to the product instructions; or (3) conditions in the home such as excessive water pressure or corrosion.
- C. Labor and other expenses for disconnection, deinstallation, or return of the product for warranty service (including but not limited to proper packaging and shipping costs), or for installation or reinstallation of the product.
- D. Accessories, connected materials and products, or related products not manufactured by Hansgrohe.
- E. Any Hansgrohe or Axor product sold for display purposes.
- F. Rubbed Bronze finish is subject to a 3-year limited warranty. Chrome and all PVD finishes are covered by the limited lifetime warranty.
- G. Hansgrohe Water Filtration System is subject to a 1-year limited warranty. Warranty does not include replacement filters.

TO OBTAIN WARRANTY PARTS OR INFORMATION

Contact your Hansgrohe retailer, or contact Technical Service at:

Hansgrohe, Inc.
1492 Bluegrass Lakes Parkway
Alpharetta, GA 30004
Toll-free 800-334-0455

In requesting warranty service, you will need to provide:

1. The sales receipt or other evidence of the date and place of purchase.
2. A description of the problem.
3. Delivery of the product or the defective part, postage prepaid and carefully packed and insured, to:

Hansgrohe, Inc.
1492 Bluegrass Lakes Parkway
Alpharetta, GA 30004
Toll-free 800-334-0455

When warranty service is completed, any repaired or replacement product or part will be returned to you postage prepaid.

EXCLUSIONS AND LIMITATIONS

REPAIR OR REPLACEMENT (OR, IN LIMITED CIRCUMSTANCES, REFUND OF THE PURCHASE PRICE) AS PROVIDED UNDER THIS WARRANTY IS THE EXCLUSIVE REMEDY OF THE PURCHASER. HANSGROHE NEITHER ASSUMES NOR AUTHORIZES ANY PERSON TO CREATE FOR IT ANY OTHER OBLIGATION OR LIABILITY IN CONNECTION WITH THIS PRODUCT. HANSGROHE SHALL NOT BE LIABLE TO PURCHASER OR ANY OTHER PERSON FOR ANY INCIDENTAL, SPECIAL OR CONSEQUENTIAL DAMAGES, ARISING OUT OF BREACH OF THIS WARRANTY OR ANY IMPLIED WARRANTY (INCLUDING BUT NOT LIMITED TO ANY IMPLIED WARRANTY OF MERCHANTABILITY).

Some States do not allow the exclusion or limitation of incidental or consequential damages, so the above limitation or exclusion may not apply to you. This warranty gives you specific legal rights, and you may also have other rights that vary from state to state.

TO THE EXTENT PERMITTED BY LAW, ANY IMPLIED WARRANTIES OF MERCHANTABILITY AND FITNESS FOR A PARTICULAR PURPOSE, ARE LIMITED TO THE DURATION OF THE EXPRESS WARRANTY.

Some states do not allow limitations on how long an implied warranty may last, so the above limitations may not apply to you. You may be required by law to give us a reasonable opportunity to correct or cure any failure to comply before you can bring any action in court against us under the Magnuson-Moss Warranty Act.

PRODUCT INSTRUCTIONS AND QUESTIONS

Upon purchase or prior to installation, please carefully inspect your Hansgrohe product for any damage or visible defect. Prior to installing, always carefully study the enclosed instructions on the proper installation and the care and maintenance of this product. If you have questions at any time about the use, installation or performance of your Hansgrohe product, or this warranty, please write us or call us toll-free at 800-334-0455.



hansgrohe

Hansgrohe, Inc. • 1490 Bluegrass Lakes Parkway • Alpharetta, GA 30004
Tel. 800-334-0455 • Fax 770-360-9887

www.hansgrohe-usa.com